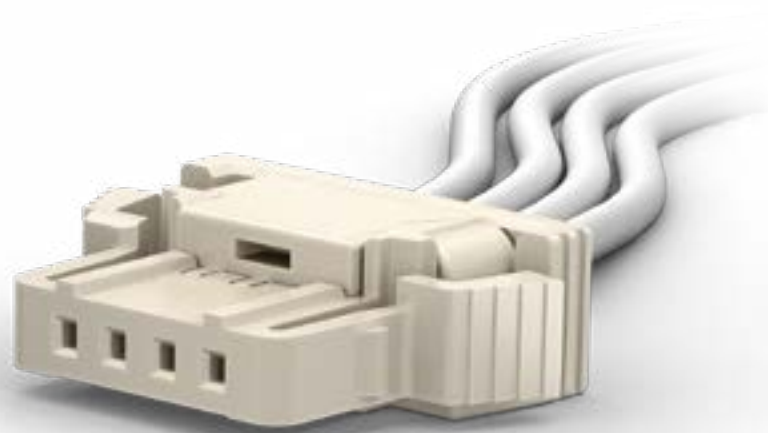


# iBridge Ultra

2.00 毫米板对线连接器



# iBridge Ultra

## 板对线连接器



### 概括



iBridge Ultra 适用于高振动的应用

iBridge Ultra 连接器系列能够提供全面的线对板连接解决方案。专为需要可靠和牢固连接系统的应用而设计。TPA (Terminal Position Assurance) 也称之为 Retainer, 作为端子二次锁确保连接能耐受诸如汽车之类高振动的应用。除了汽车领域, iBridge Ultra 也适用于包括工业、电信和医疗等领域的应用。紧凑的设计使连接器可以灵活的应用于任何位置需要连接控制单元到周边部件比如传感器、电机、开关、风扇、加热器、保险丝或者 LED 等。

- 每个端子的电流负载能力最大为 8A
- 间距2mm
- 可提供不同的针数
- 压接线径 AWG 22 和 AWG 24
- 具备端子二次锁功能 (TPA)
- 防误插错设计
- 双侧锁扣设计
- 跟据 USCAR-2和USCAR-21 要求测试

# iBridge Ultra

## 板对线连接器



### 技术规范

间距	2 毫米
针数	2, 3, 4, 5, 6, 8, 10, 12 针
电流载流量	各端子高达 8A
端接方式	公连接器: 表面贴或浸焊 母连接器: 压接
电缆	散线: AWG 22 及 AWG 24
构型	公连接器: 垂直、直角 母连接器: 180° 垂直出线



# iBridge Ultra

## 塑壳

### 双重锁定系统

包含 TPA (retainer) 设计，相当于端子二次锁结构，通过避免意外拔线及限制母端子在塑壳内的移动达到提高稳定性的目的，从而提升在高振动和机械冲击环境下的抗振性能



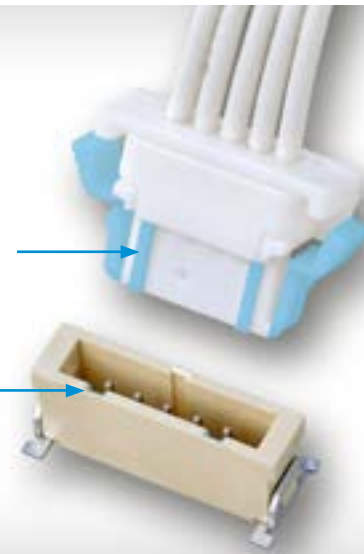
### 放错及锁定功能

母连接器上的定位柱

公连接器上的定位槽

定位结构防止误插接

母连接器两侧的锁扣不仅锁定牢靠而且操作简便



# iBridge Ultra

## 设计特征

### 封闭式双接触臂母端子

封闭式母端子结构，确保公端子的位置

端子双接触臂设计，弥补单边接触公差



### 冲压公端子

冲压成型端子，没有折弯处理，确保牢固性，共面性和载流性能



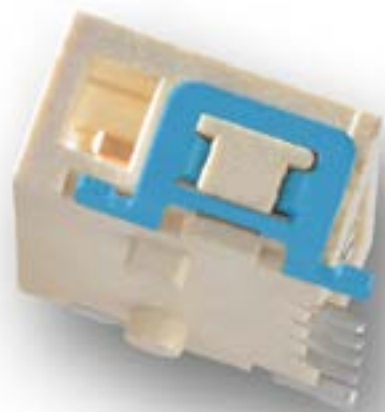
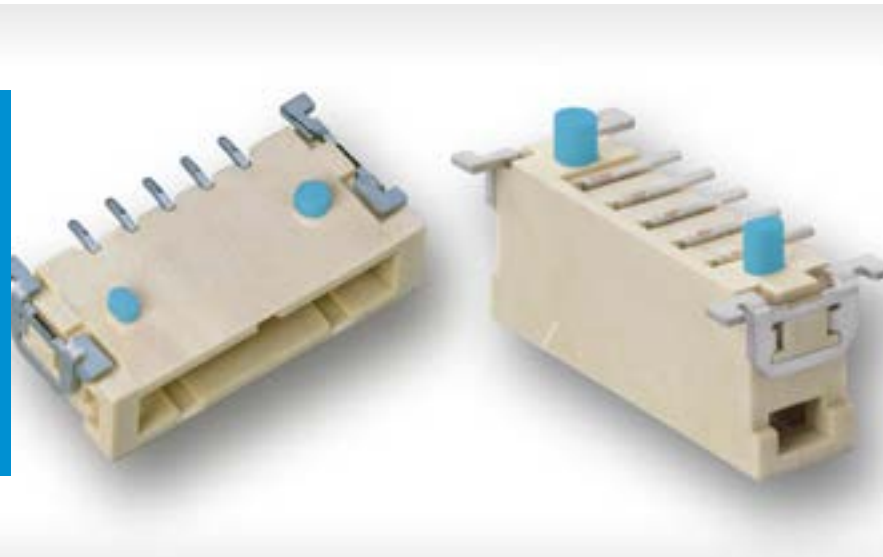
# iBridge Ultra

## 设计特征



### PCB 保持力和防错功能

双定位柱，1 个圆形，1 个椭圆形  
- 确保在 PCB 上的精准位置  
专为垂直公连接器设计的长定位柱 - 提高保持力



表面贴金属焊接固定夹 - 为端子提供 PCB 保持力和应力消除功能

# iBridge Ultra

## 产品特性



### 技术参数

种类	标准	公连接器 (表面贴, 浸焊)	母连接器 (夹接)
温度范围 (USCAR)	USCAR-2	-40 - +100 °C, 在 100 °C 下, 1008 小时热老化 (USCAR-2 T2)	
单端子额定电流	IEC60512 test 5b	最高 8A(视电缆性能而定)	
空气和爬电距离		0.7 毫米	
操作电压	IEC 60664	300 V(有效值) (污染等级 1), 95 V(有效值) (污染等级 2)	
机械操作	IEC 60512 test 9a	> 20 插拔次数	
加工条件			
最高手焊温度	IEC 60068-2-20	350 °C 3.5 s 秒	
最高浸焊温	JEDEC J-STD-002	260 °C 10 s 秒	
最高回流焊温度	JEDEC J-STD-002	260 °C 20 - 40 s 秒	
共面性		< 0.1 毫米	
外壳材料			
塑胶材料		LCP 自然色	PA 自然色
CTI 值	IEC 60112	175 V	600 V
UL 阻燃系数	UL	94 V-0	
端子材料			
基材		铜合金	
插接区电镀		表层镀锡 底层镀镍	
端接区电镀		表层镀锡 底层镀镍	
焊接支架材料			
基材		铜合金	
电镀		表层镀锡 底层镀镍	
产品认证			
验证测试		USCAR-2, USCAR-21	
UL		E472031	

# iBridge Ultra

公端连接器：垂直表面贴

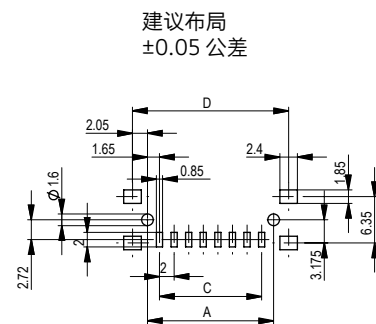
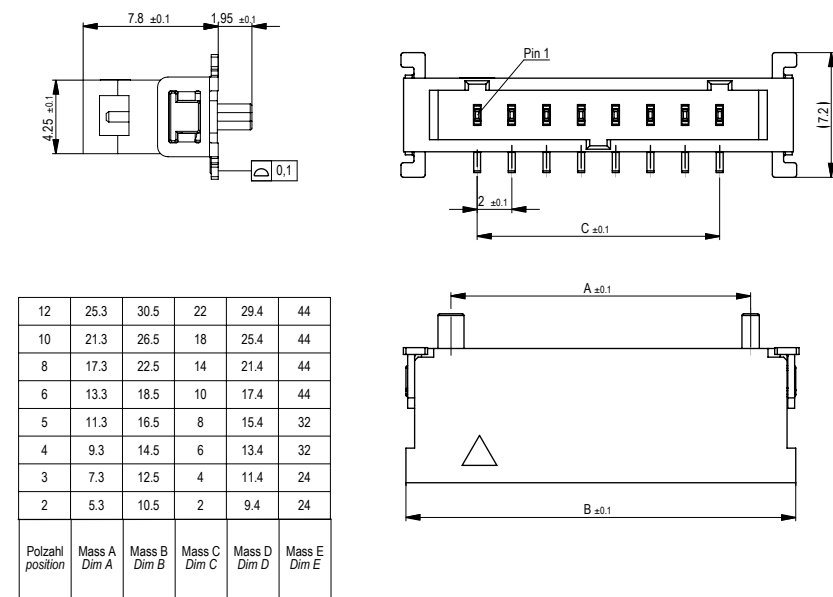


## 产品规格



- 表面贴
- 2, 3, 4, 5, 6, 8, 10, 12 针
- 卷带包装, 可实现全自动装配流程
- 料号请参见我司网站

## 尺寸图样



# iBridge Ultra

公端连接器：垂直过孔浸焊

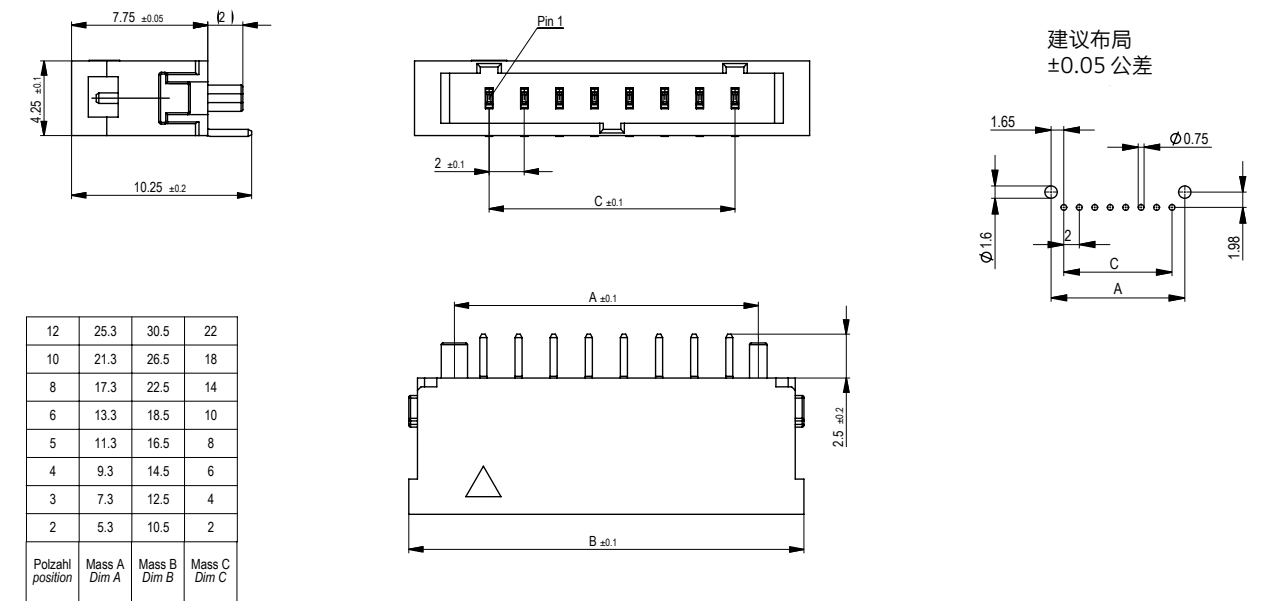


## 产品规格



- 过孔浸焊
- 2, 3, 4, 5, 6, 8, 10, 12 针
- 管状包装
- 料号请参见我司网站

## 尺寸图样



# iBridge Ultra

公端连接器：弯角表面贴

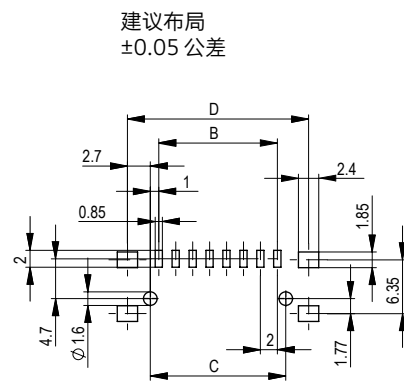
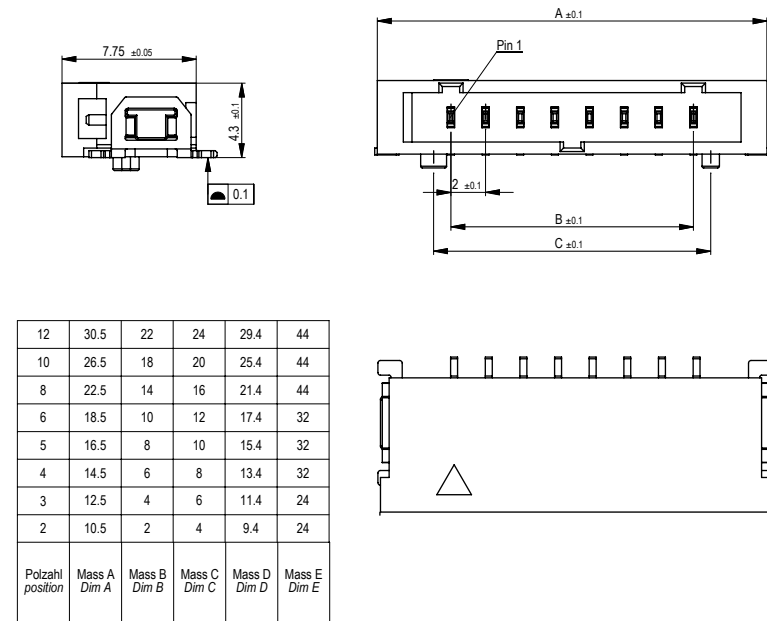


## 产品规格



- 表面贴终端
- 2, 3, 4, 5, 6, 8, 10, 12 针
- 卷带包装，可实现全自动装配流程
- 料号请参见我司网站

## 尺寸图样



# iBridge Ultra

公端连接器：弯角过孔浸焊

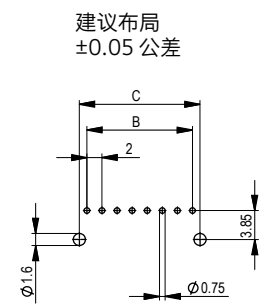
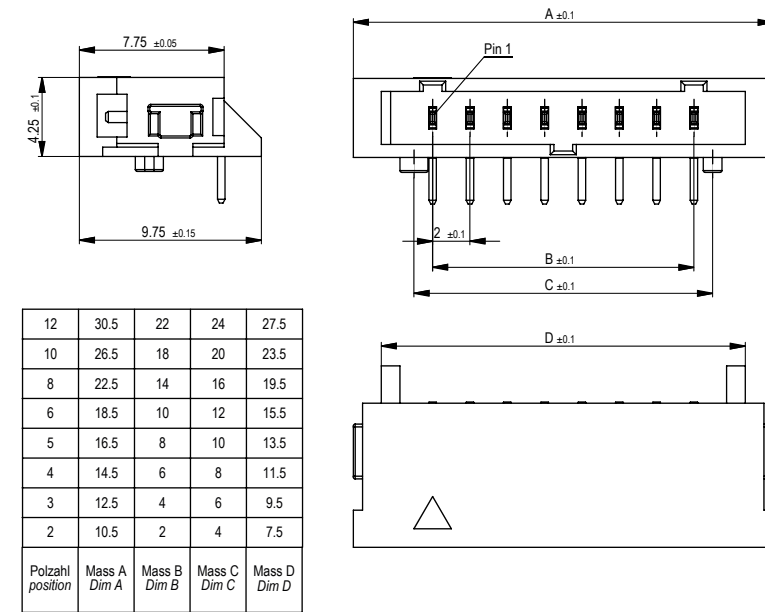


## 产品规格



- 过孔浸焊
- 2, 3, 4, 5, 6, 8, 10, 12 针
- 管状包装
- 料号请参见我司网站

## 尺寸图样



# iBridge Ultra

## 母端电缆连接器



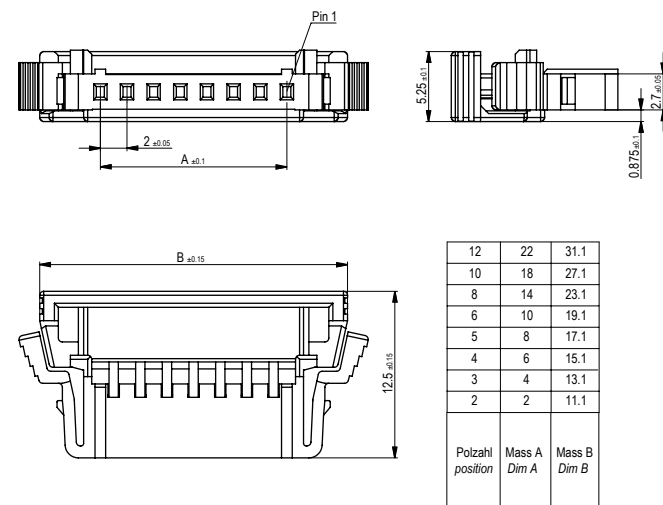
### 产品规格



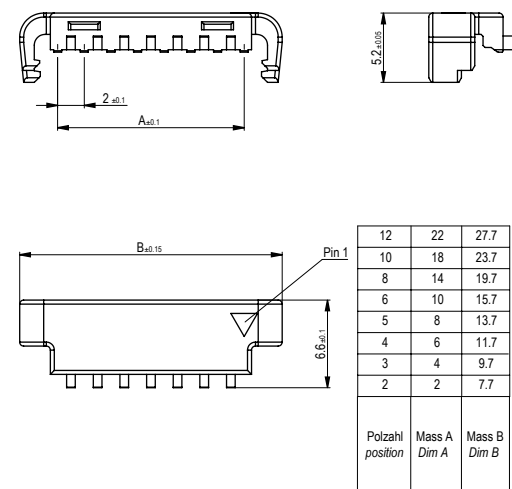
- 电缆连接器塑壳及端子二次锁
- 2, 3, 4, 5, 6, 8, 10, 12 针
- 180° 电缆出线
- 用于压接母端子
- AWG 22 和 AWG 24
- 料号请参见我司网站

### 尺寸图样

电缆连接器外壳



锁片



# iBridge Ultra

## 压接母端子



### 产品规格



- 压接母端子
- AWG 22 和 AWG 24
- 卷带包装
- 料号请参见我司网站

### 订购信息

端子	电缆横截面	端接方式	数量/卷
母端子	AWG 22, 24	压接	每卷 10000 个

# iBridge Ultra

## 缆组件

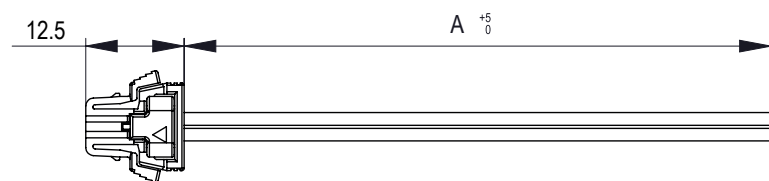
### 产品规格



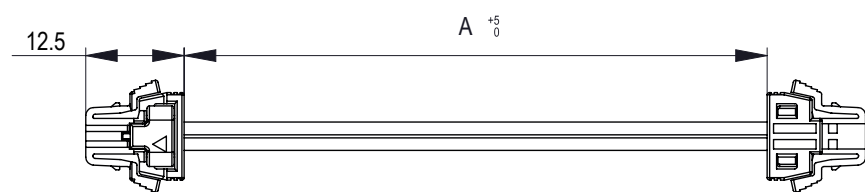
- 标准线缆组件
- 2, 3, 4, 5, 6, 8, 10, 12 针
- 180° 电缆出线
- 母头连接器
- 电缆线长 100毫米 (200毫米和 300毫米 根据需求)
- AWG 22 和 AWG 24
- 单排和双排
- 料号请参见我司网站

### 尺寸图样

单端



双端







请登录 [erni.cn/locations-china](http://erni.cn/locations-china) 联络合适的联系人。