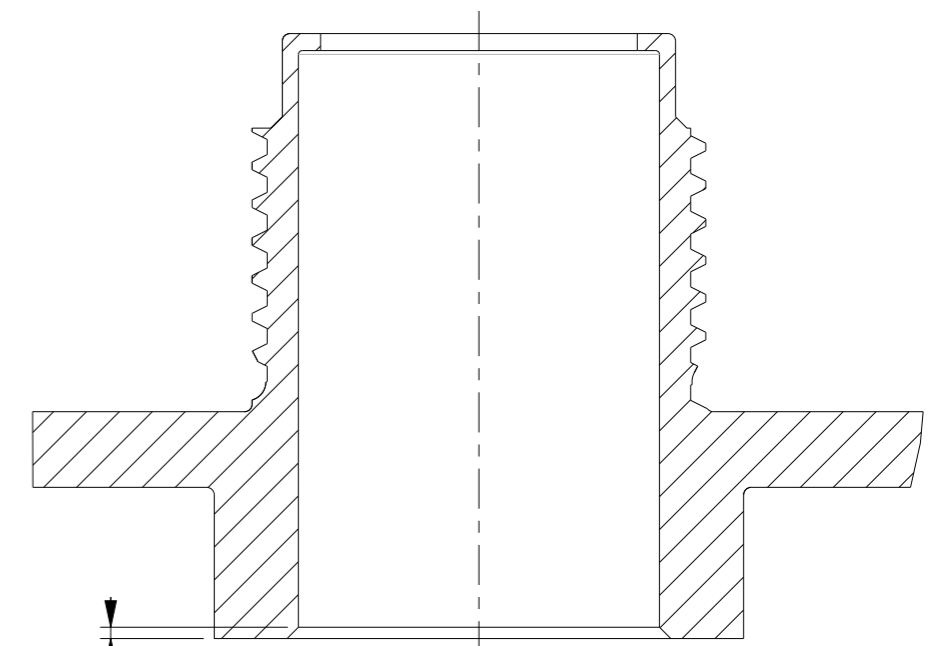
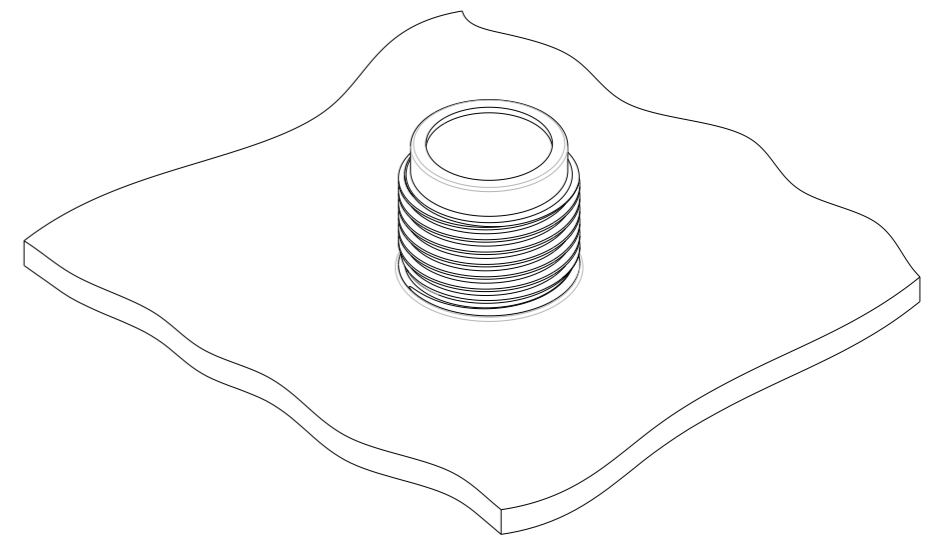
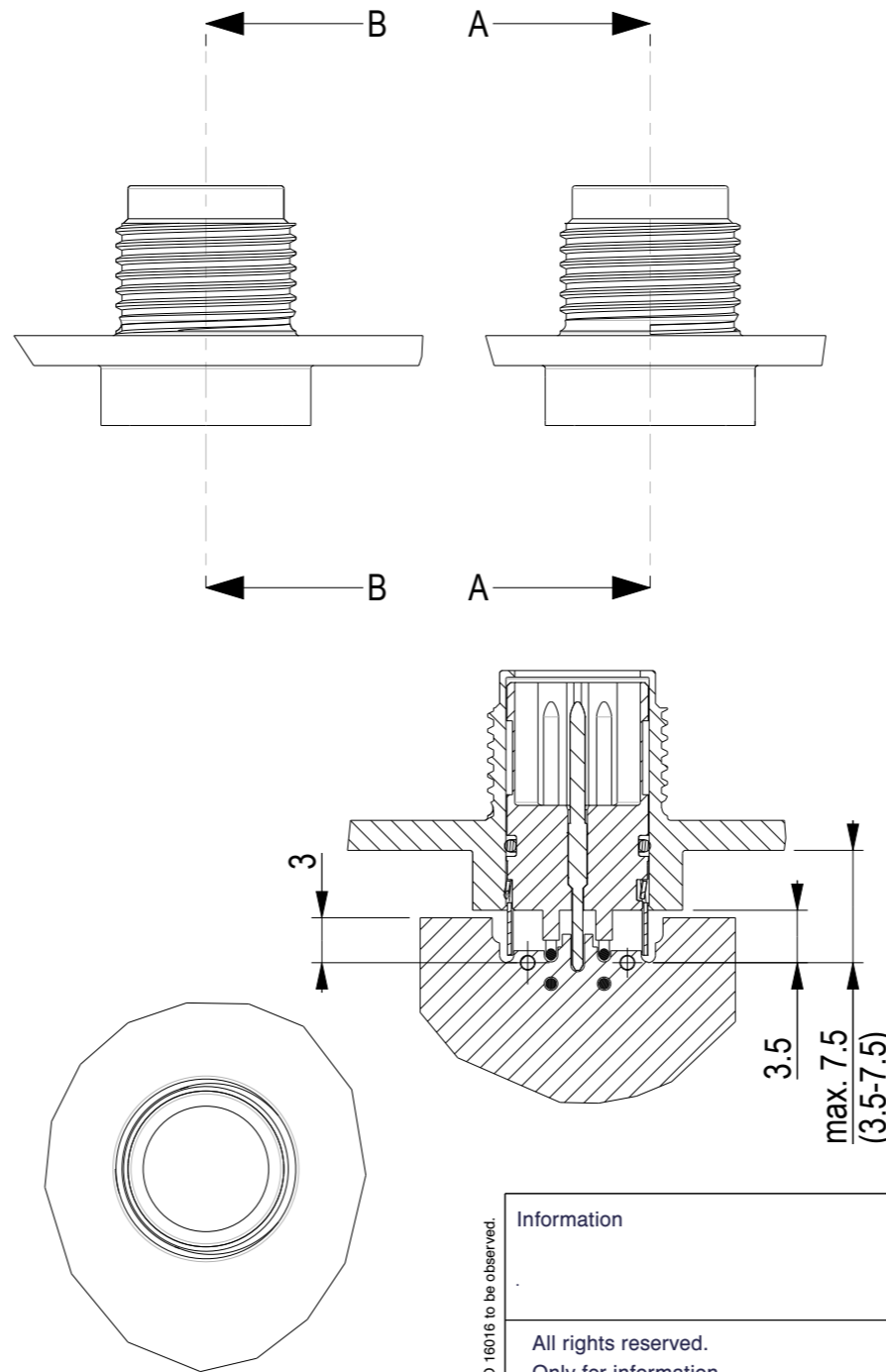


SCHNITT B-B  
Maßstab 5:1

SECTION B-B  
SCALE 5:1

\* Maße kundenspezifisch  
\* Dimension customer specific



SCHNITT A-A  
Maßstab 5:1

SECTION A-A  
SCALE 5:1

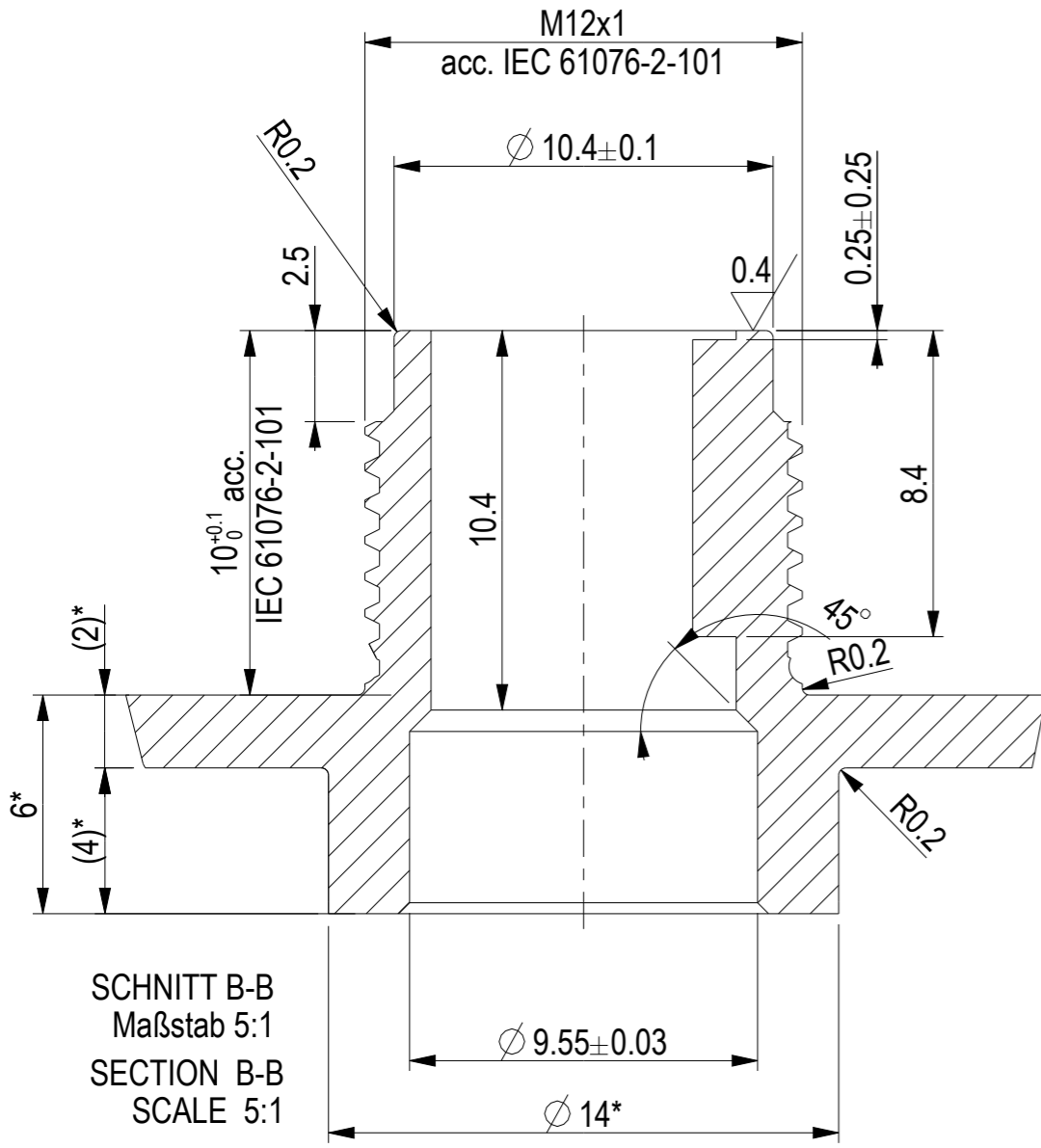
Einbauempfehlung für M12 90° Male A,B,D kodiert  
in ein Druckgußgehäuse

Recommended design for integration  
of a M12 90° male A,B,D code in a diecast housing

Handschriftliche Änderungen auf  
CAD Zeichnungen sind nicht zulässig!

Information	Tolerances	Scale 2:1	Übersicht / Overview	
	All Dimensions in mm		Designation	
All rights reserved. Only for information. To ensure that this is the latest version of this drawing, please contact one of the ERNI companies before using.	Subject to modification without prior notice. Drawing will not be updated.	Einbauempfehlung M12 90°		
		Integration recommendation M12 90°		
Index	Date	ERNI www.ERNI.com	225406	I (1 / 4) A3
		Class		

Copyright by ERNI GmbH  
Proprietary notice pursuant to ISO 16016 to be observed.



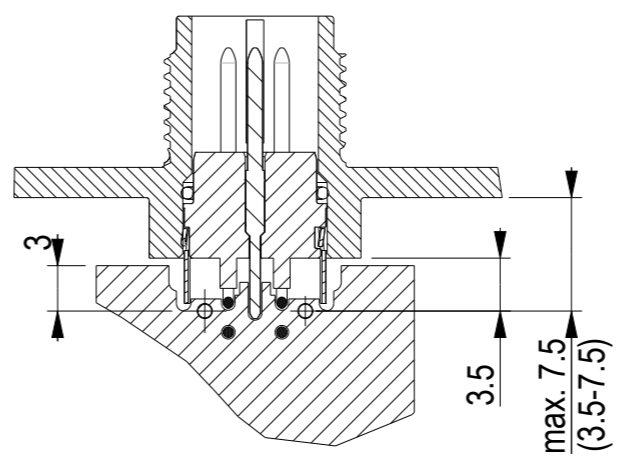
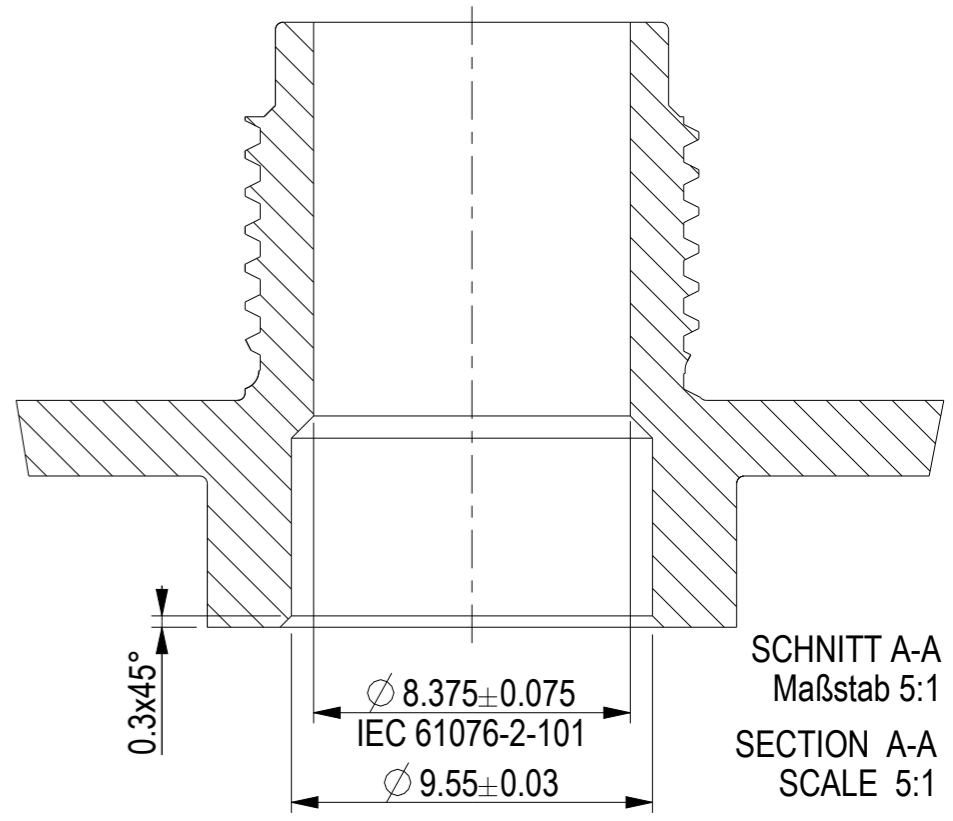
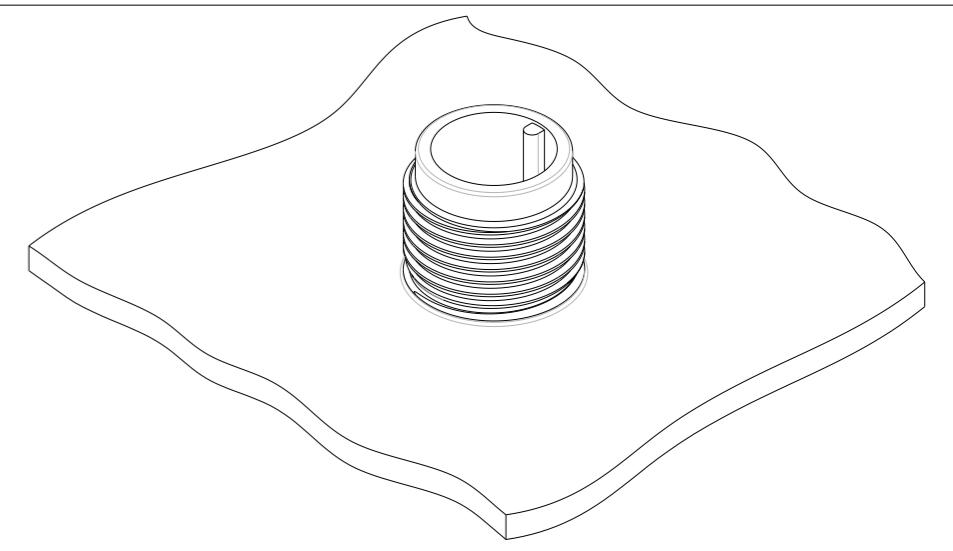
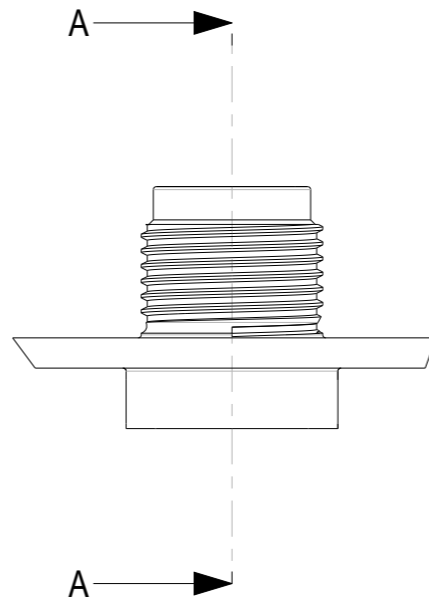
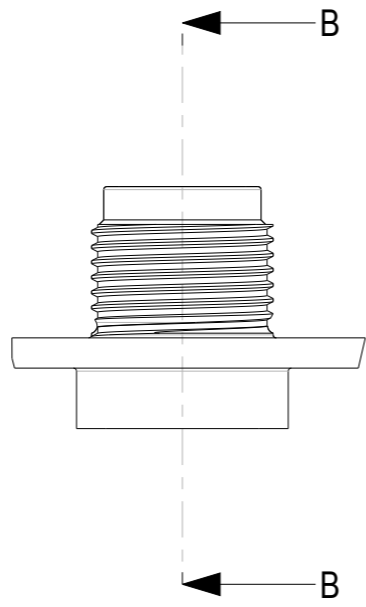
SCHNITT B-B  
Maßstab 5:1  
SECTION B-B  
SCALE 5:1

SCHNITT A-A  
Maßstab 5:1  
SECTION A-A  
SCALE 5:1

Kodierung A,B,D (kodierung A gezeichnet)  
Coding A,B,D (coding A drawn)

Detaillierte Maße siehe IEC 61076-2-101  
For dimensions see IEC 61076-2-101

\* Maße kundenspezifisch  
\* Dimension customer specific



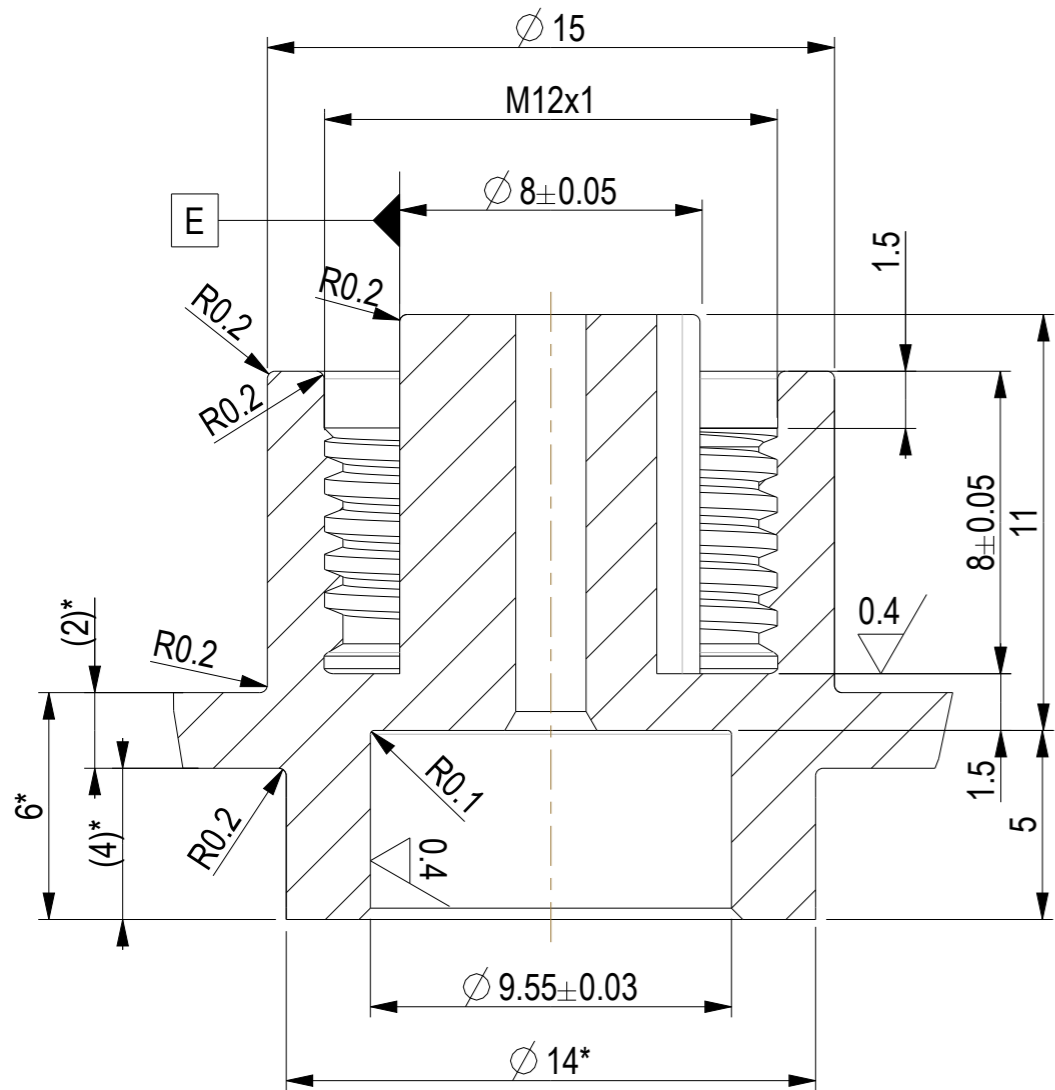
Einbauempfehlung für M12 90° uni in ein Kunststoff- oder Druckgußgehäuse

Recommended design for integration M12 90° uni in a plastic or diecast housing

Handschriftliche Änderungen auf CAD Zeichnungen sind nicht zulässig!

Information	Tolerances	Scale 2:1	Übersicht / Overview	
	All Dimensions in mm		Designation	
All rights reserved. Only for information. To ensure that this is the latest version of this drawing, please contact one of the ERNI companies before using.	Subject to modification without prior notice. Drawing will not be updated.	Einbauempfehlung M12 90°		
		Integration recommendation M12 90°		
Index	Date	ERNI www.ERNI.com	225406	I (2 / 4) A3
		Class		

Copyright by ERNI GmbH  
Proprietary notice pursuant to ISO 16016 to be observed.



SCHNITT B-B  
Maßstab 5:1

SECTION B-B  
SCALE 5:1

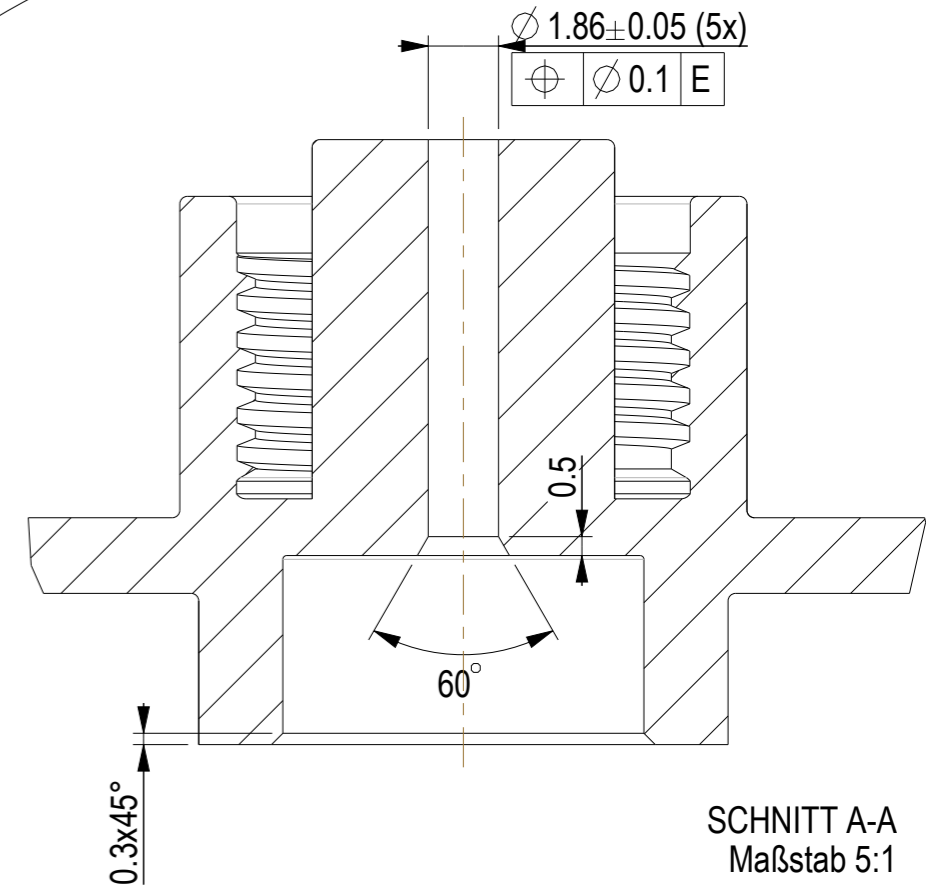
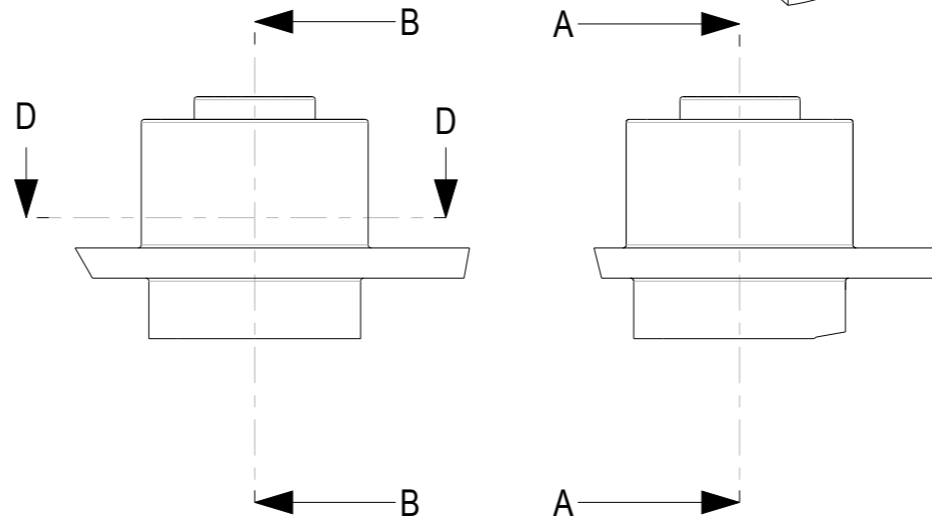
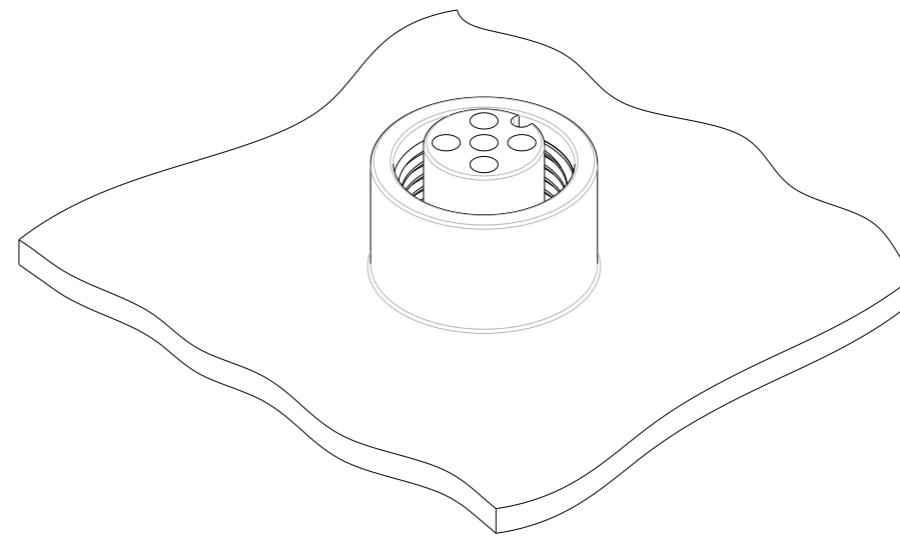
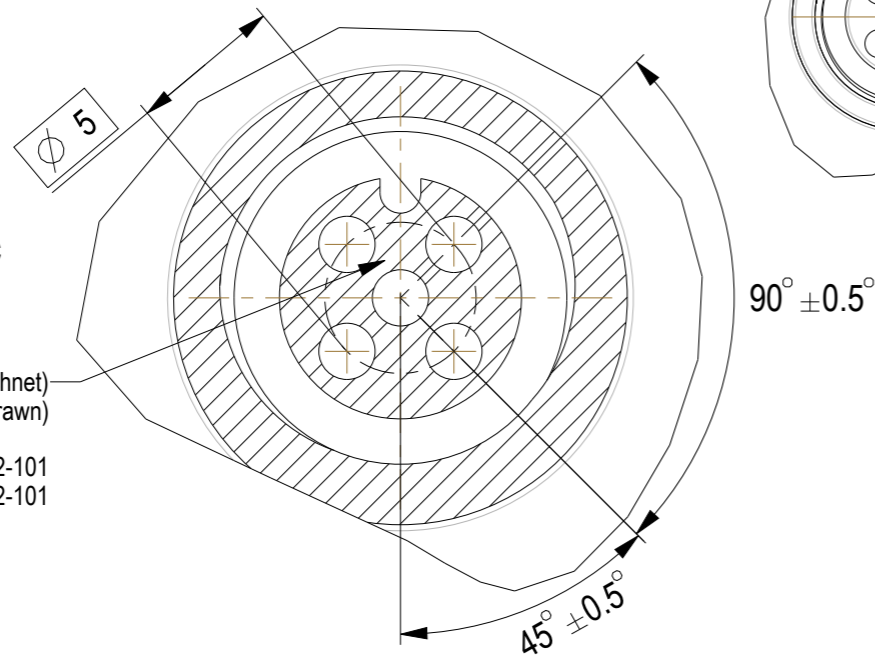
\* Maße kundenspezifisch  
\* Dimension customer specific

Kodierung A,B,D (kodierung A gezeichnet)  
Coding A,B,D (coding A drawn)

Detaillierte Maße siehe IEC 61076-2-101  
For dimensions see IEC 61076-2-101

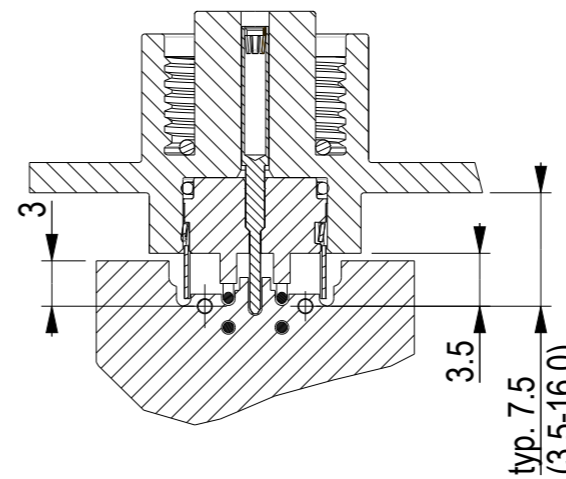
SCHNITT B-B  
Maßstab 5:1

SECTION D-D  
SCALE 4:1



SCHNITT A-A  
Maßstab 5:1

SECTION A-A  
SCALE 5:1



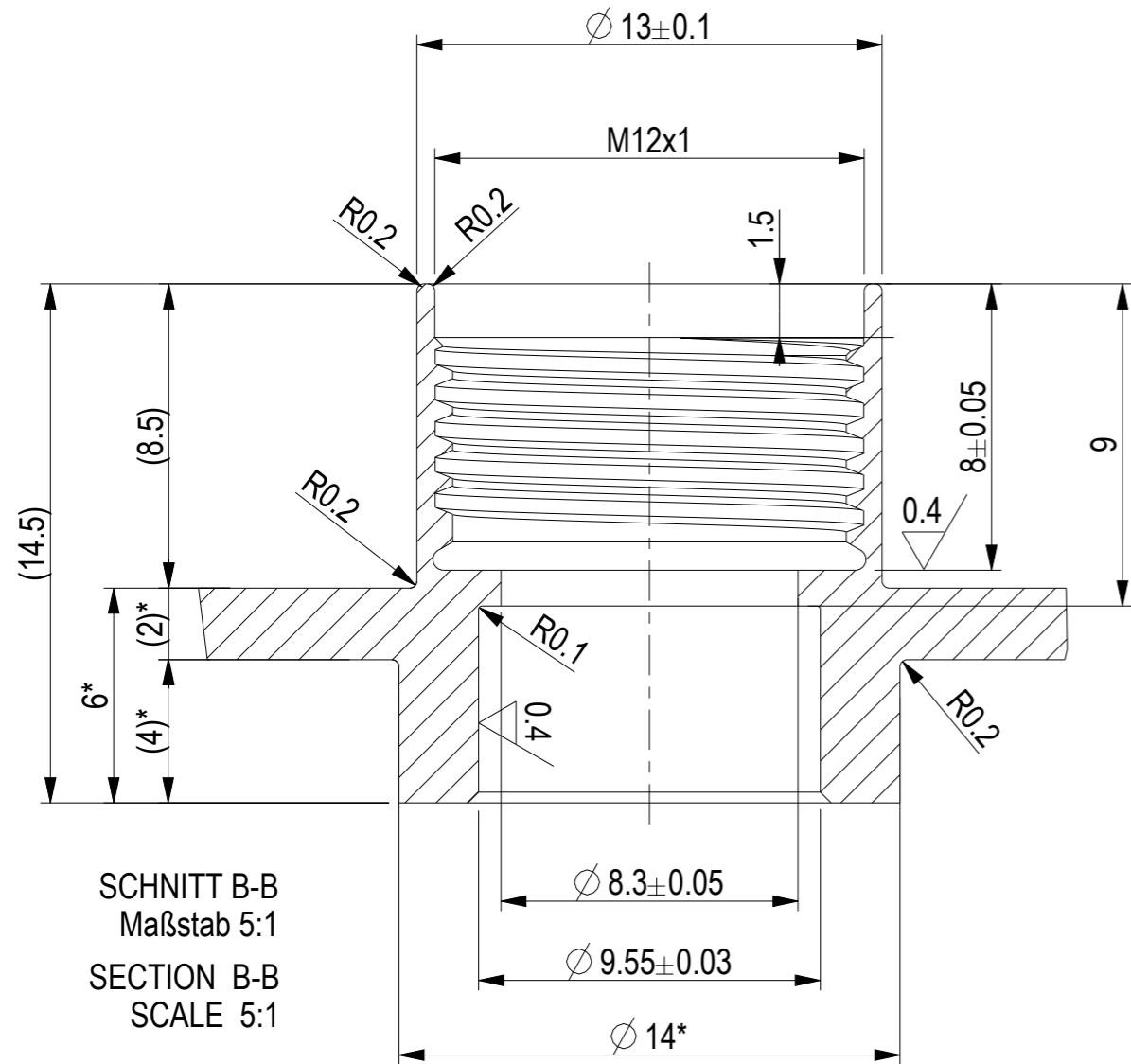
Einbauempfehlung für M12 90° Female uni in ein Kunststoffgehäuse

Recommended design for integration M12 90° Female uni in a plastic housing

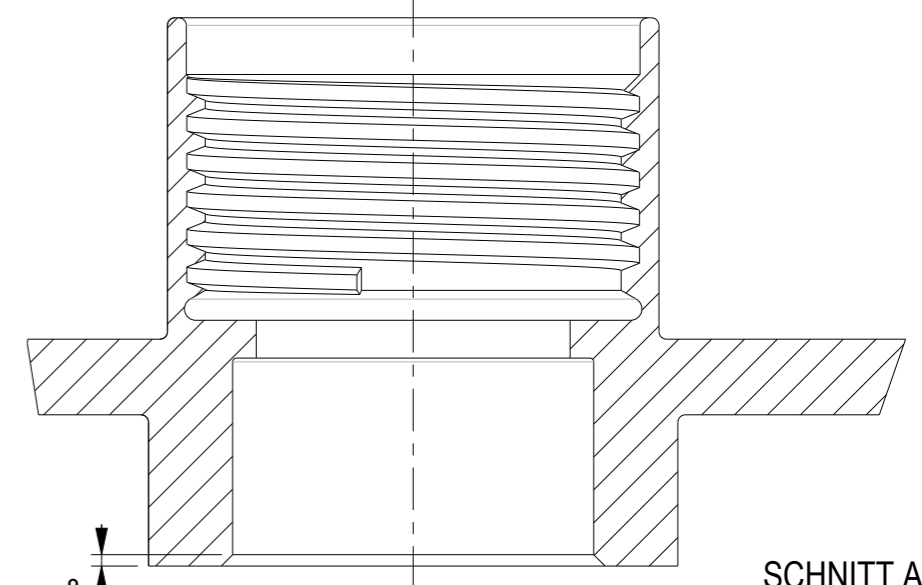
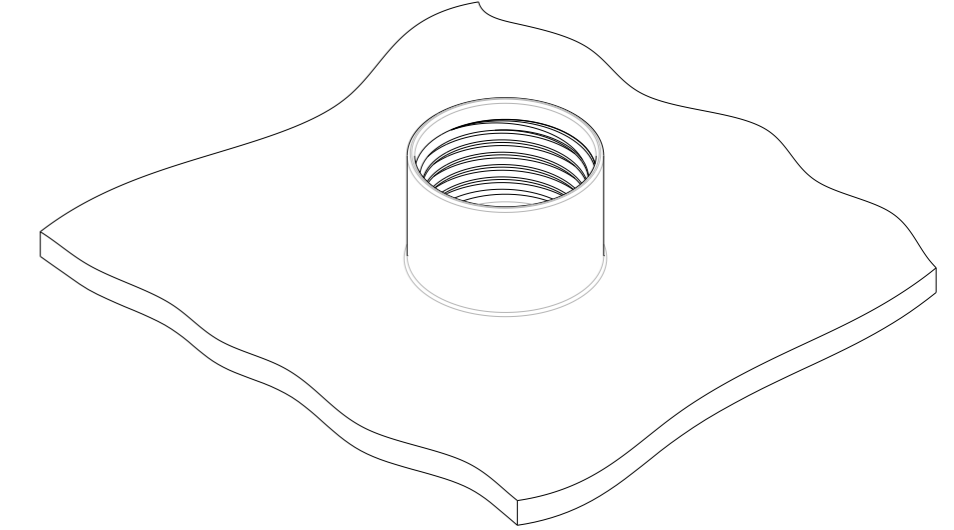
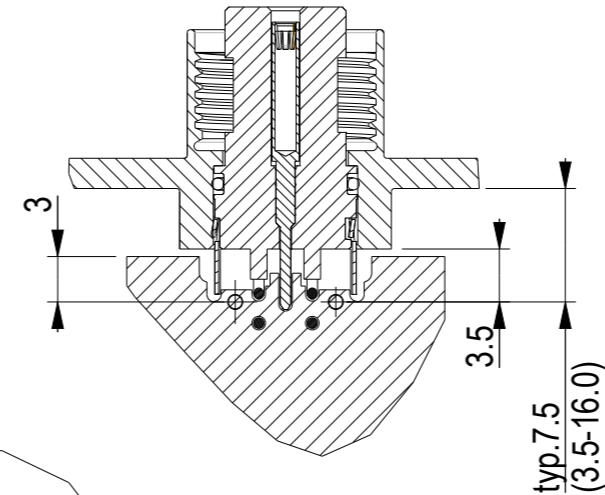
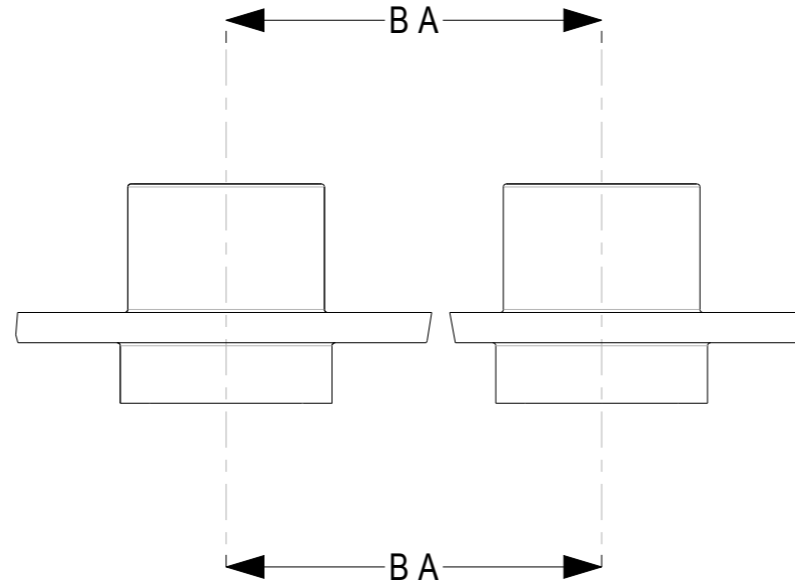
Handschriftliche Änderungen auf CAD Zeichnungen sind nicht zulässig!

Copyright by ERNI GmbH  
Proprietary notice pursuant to ISO 16016 to be observed.

Information	Tolerances	 All Dimensions in mm	Scale	2:1
			Übersicht / Overview	
All rights reserved. Only for information. To ensure that this is the latest version of this drawing, please contact one of the ERNI companies before using.	Subject to modification without prior notice. Drawing will not be updated.	 www.ERNI.com	Designation	
			<b>Einbauempfehlung M12 90°</b> <i>Integration recommendation M12 90°</i>	
Index	Date		225406	I (3 / 4) A3
			Class	



SCHNITT B-B  
Maßstab 5:1  
SECTION B-B  
SCALE 5:1



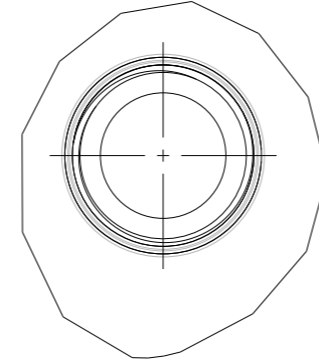
SCHNITT A-A  
Maßstab 5:1  
SECTION A-A  
SCALE 5:1

Einbauempfehlung für M12 90° Female A,B,D kodiert  
in ein Kunststoffgehäuse

Recommended design for integration M12 90° Female  
A,B,D coding in a plastic housing

Handschriftliche Änderungen auf  
CAD Zeichnungen sind nicht zulässig!

\* Maße kundenspezifisch  
\* Dimension customer specific



Information All rights reserved. Only for information. To ensure that this is the latest version of this drawing, please contact one of the ERNI companies before using.	Tolerances  All Dimensions in mm	Scale 2:1	Übersicht / Overview	
		Designation <b>Einbauempfehlung M12 90°</b> <i>Integration recommendation M12 90°</i>		
Index	Date	www.ERNI.com	225406	I (4 / 4) A3
		Class		

Copyright by ERNI GmbH  
Proprietary notice pursuant to ISO 16016 to be observed.