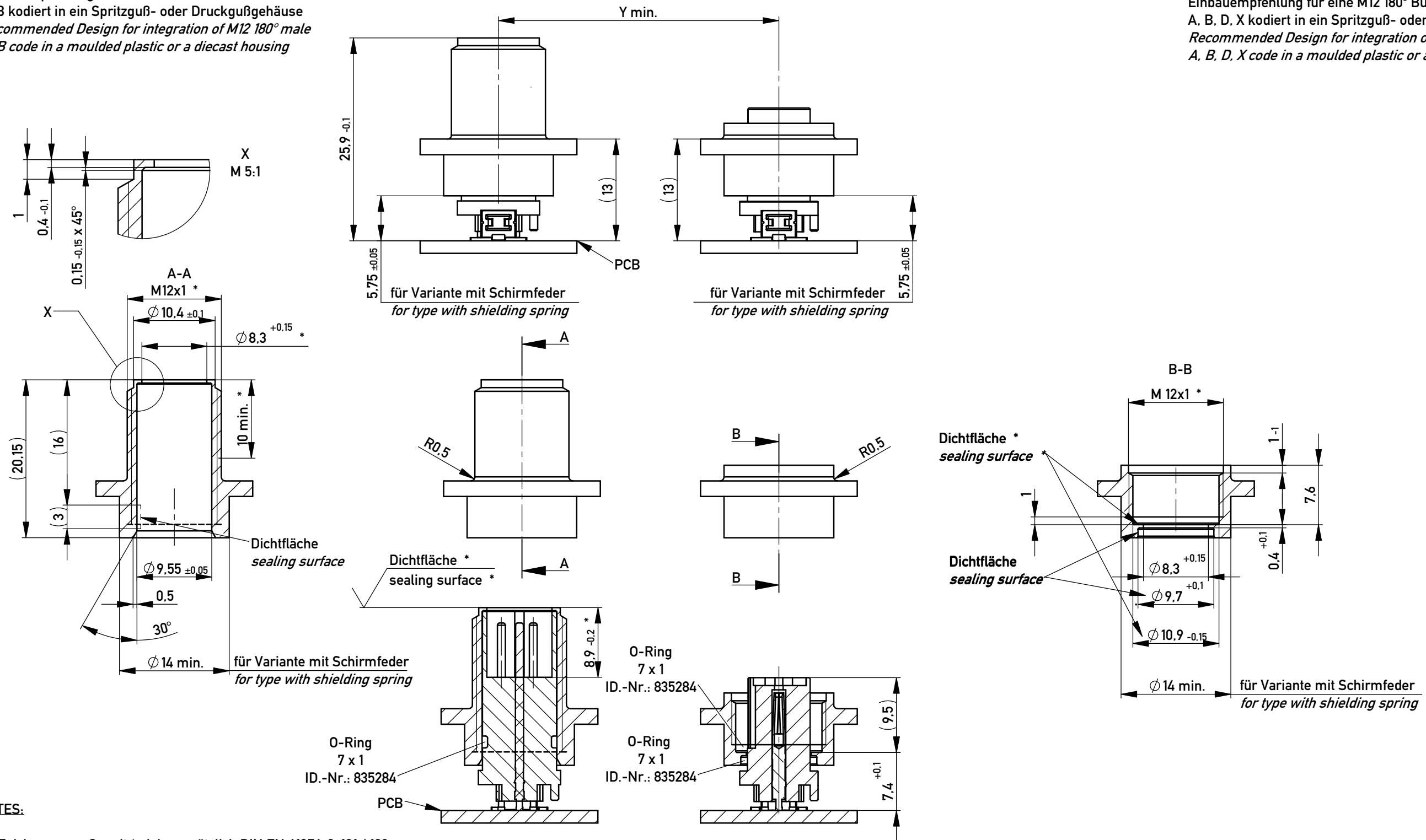


Einbauempfehlung für eine M12 180° Messerleiste
 A, B kodiert in ein Spritzguß- oder Druckgußgehäuse
*Recommended Design for integration of M12 180° male
 A, B code in a moulded plastic or a diecast housing*

Einbauempfehlung für eine M12 180° Buchsenleiste
 A, B, D, X kodiert in ein Spritzguß- oder Druckgußgehäuse
*Recommended Design for integration of M12 180° Female
 A, B, D, X code in a moulded plastic or a diecast housing*



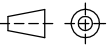

NOTES:

für Zeichnungsmaße mit * siehe zusätzlich DIN EN 61076-2-101 / 109
*all dimension marked with * see DIN EN 61076-2-101 / 109*

Bei Einbau von abgewinkelten Kabelstecker muss der Kabelabgang unter 45° am Gehäuse vorbeigeführt werden
 (Ausführung über Steckerkodierung)
*When using right angle cable connectors, direction of cable should always be under 45° from mating face
 (achievement over connector coding)*

Für minimal Maß Y bitte Kabelstecker Dimensionen beachten
for min Dimension Y refer to circular connector dimension

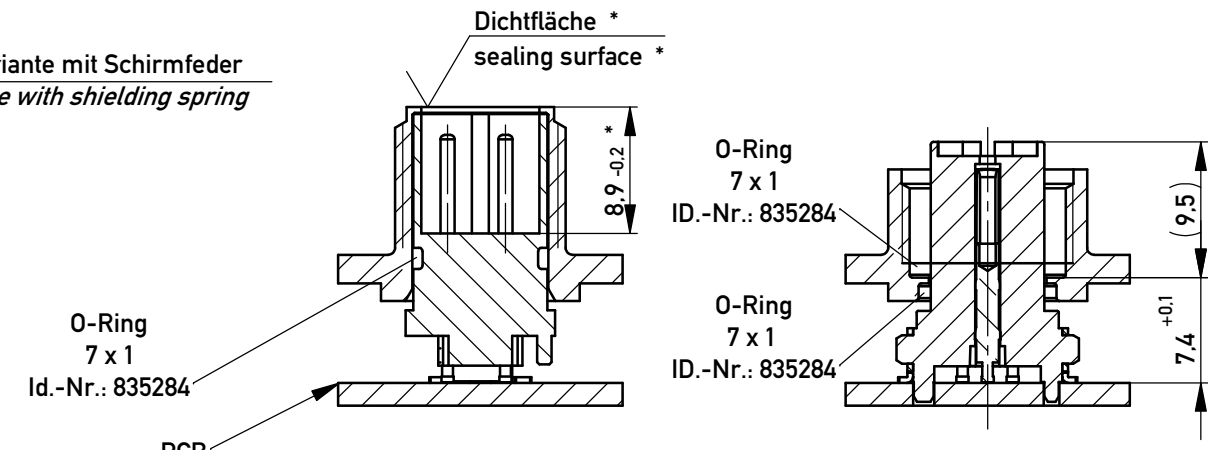
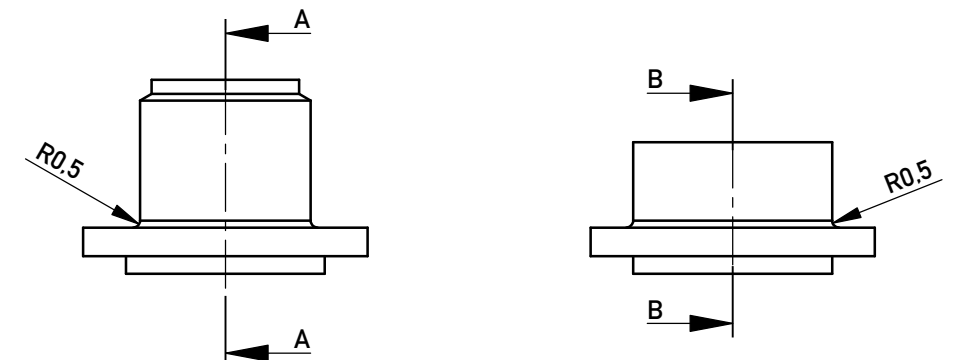
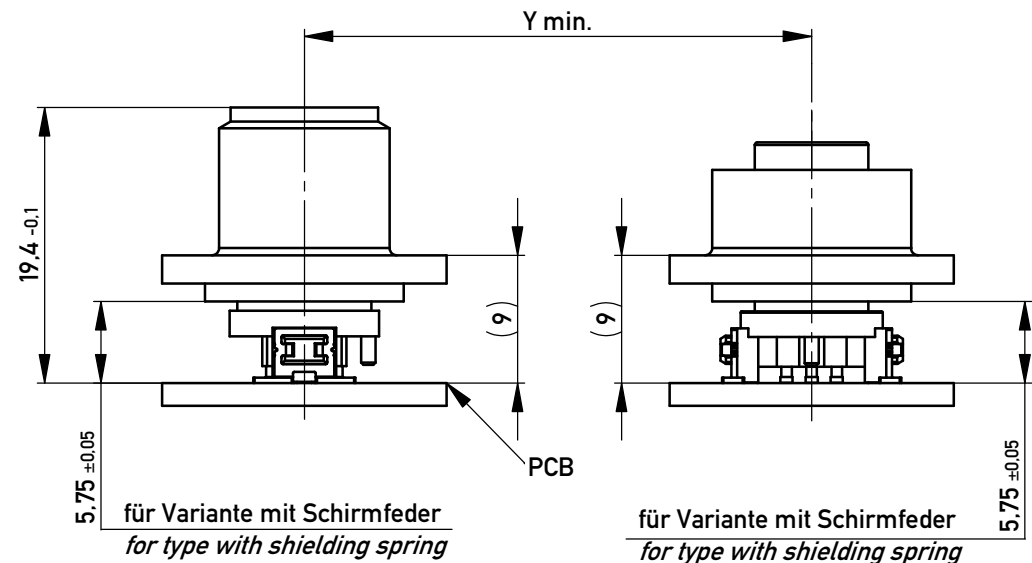
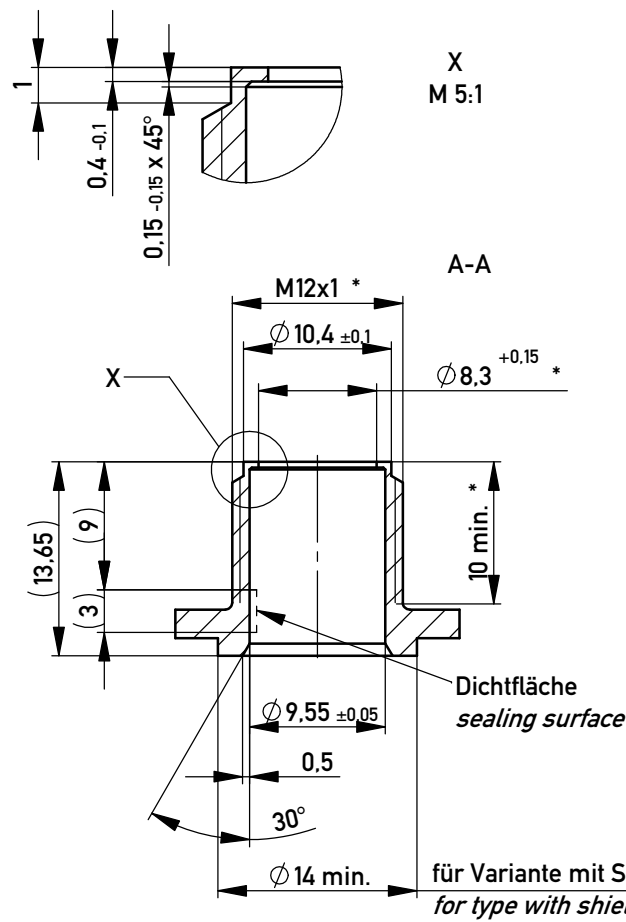
Für die Stecker Variante mit Schirmfeder ist das Gehäusematerial entsprechend zu wählen
for connector type with shielding spring use proper housing material

Information:	Tolerances  All Dimensions in mm	Scale	2:1
		Einbauhöhe 13 mm PCB to frontpanel distance 13 mm	
All rights reserved. Only for Information. To ensure that this is the latest version of this drawing, please contact one of the ERNI companies before using.	Subject to modification without prior notice. Drawing will not be updated.	Designation Einbauempfehlung M12 180° <i>Integration recommen. M12 180°</i>	
		 www.ERNI.com	484244
Index	Date	Class	ZCHALL

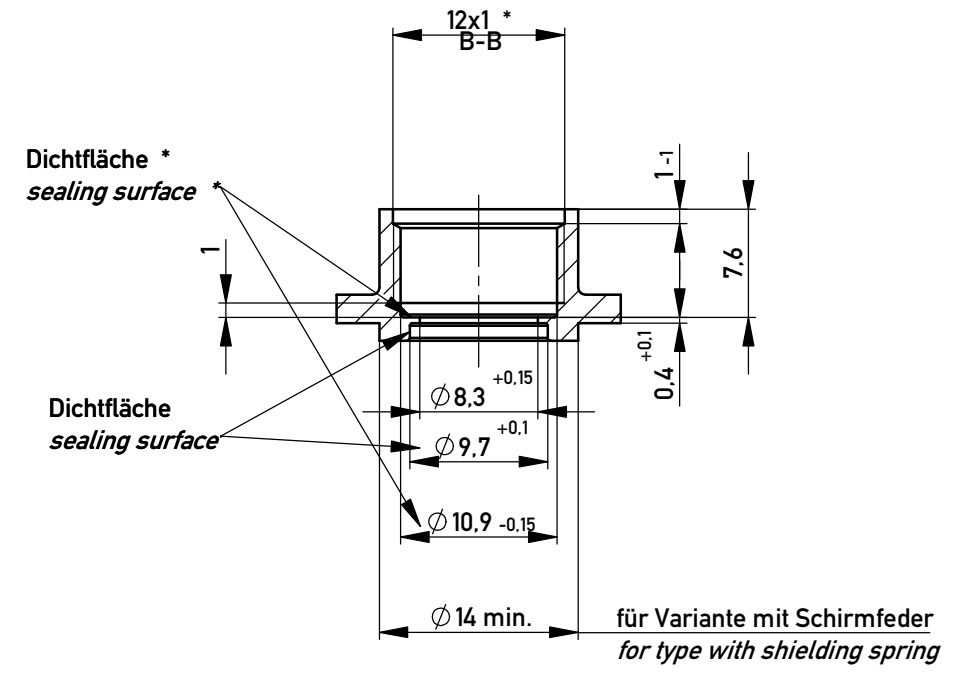
Copyright by ERNI Electronics GmbH & Co. KG
 Proprietary notice pursuant to ISO 16016 to be observed.

Bl. 1
I
A3


Einbauempfehlung für eine M12 180° Messerleiste
 A, B, D, S, T kodiert in ein Spritzguß- oder Druckgußgehäuse
Recommended Design for integration of M12 180° male
A, B, D, S, T code in a moulded plastic or a diecast housing



Einbauempfehlung für eine M12 180° Buchsenleiste
 A, B, D, X kodiert in ein Spritzguß- oder Druckgußgehäuse
Recommended Design for integration of M12 180° Female
A, B, D, X code in a moulded plastic or a diecast housing



NOTES:
 für Zeichnungsmaße mit * siehe zusätzlich DIN EN 61076-2-101 / 109
*all dimension marked with * see DIN EN 61076-2-101 / 109*
 Bei Einbau von abgewinkelten Kabelstecker muss der Kabelabgang unter 45° am Gehäuse vorbeigeführt werden
 (Ausführung über Steckerkodierung)
When using right angle cable connectors, direction of cable should always be under 45° from mating face
(achievement over connector coding)
 Für minimal Maß Y bitte Kabelstecker Dimensionen beachten
for min Dimension Y refer to circular connector dimension
 Für die Stecker Variante mit Schirmfeder ist das Gehäusematerial entsprechend zu wählen
for connector type with shielding spring use proper housing material

Information:	Tolerances All Dimensions in mm	Scale	2:1
		Einbauhöhe 9 mm PCB to frontpanel distance 9 mm	
All rights reserved. Only for Information. To ensure that this is the latest version of this drawing, please contact one of the ERNI companies before using.	Subject to modification without prior notice. Drawing will not be updated.	Designation Einbauempfehlung M12 180° <i>Integration recommen. M12 180°</i>	
		 www.ERNI.com	
Index	Date	Class	ZCHALL

Copyright by ERNI Production GmbH & Co. KG
 Proprietary notice pursuant to ISO 16016, to be observed.

Bl. 2
1
A3

484244