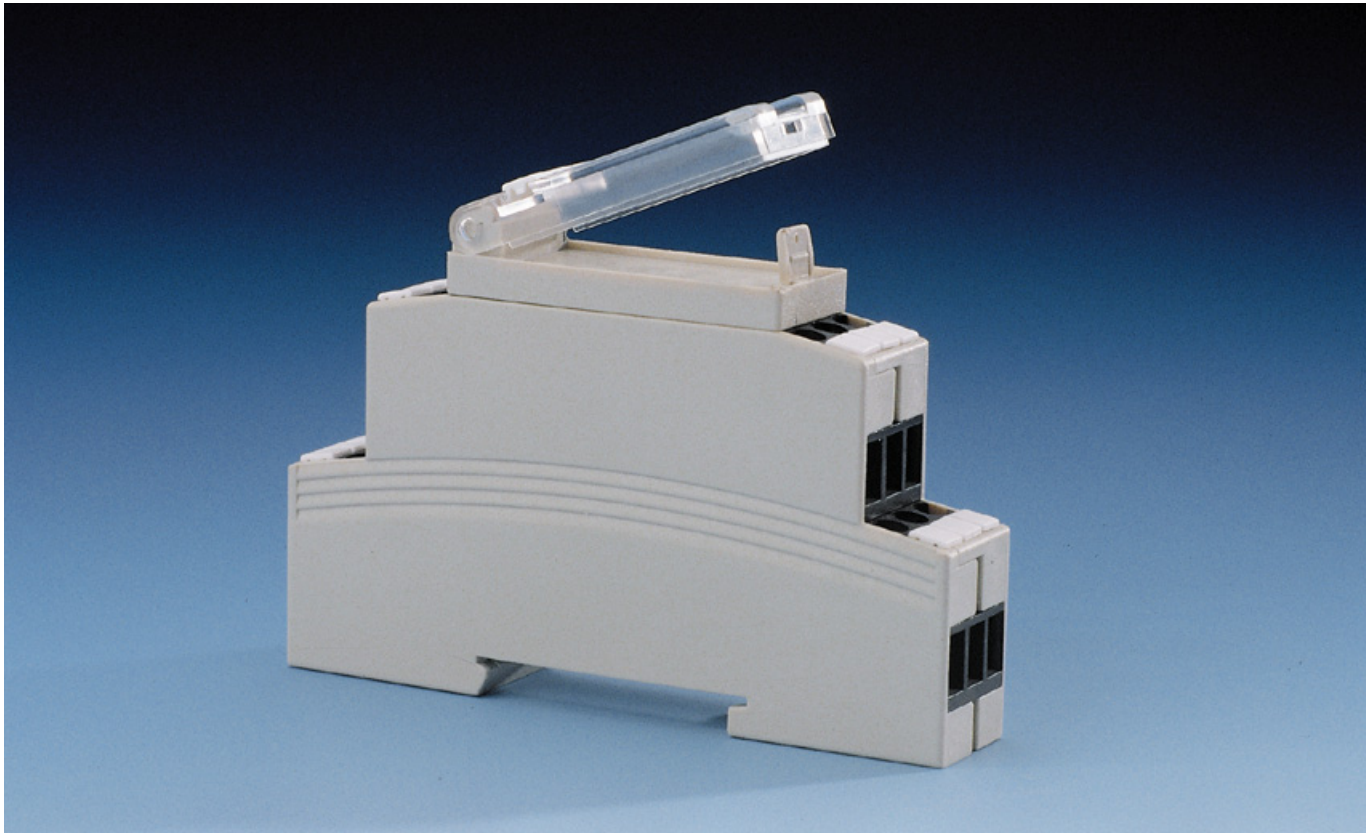


IDG-A





Allgemeines

Das Installationseinbaugehäuse IDG-A1 ist mit seinem schlanken Design für Anwendungen in der Gebäudeautomation geeignet. Die Abmessungen und das Teilungsmaß sind entsprechend der DIN 43 880, der Norm für Installationseinbaugeräte, ausgelegt. Das IDG-A1 ist berührungssicher nach VBG 4 sowie IEC 529/DIN VDE 0470-1 und entspricht somit auch den Vorgaben der Maschinen- und Automobilindustrie.

Diese Gehäuseserie ermöglicht den Einbau einer Vertikal- und Top-Horizontalplatine, die für Bedienelemente oder Einstellpotentiometer geeignet ist, oder bis zu 3 Horizontalplatinen. Bei Vollbestückung sind über die 4 Klemmblöcke bis zu maximal 12 Signal- oder Versorgungsleitungen anschließbar. Die Klemmblöcke sind durch Blindplatten austauschbar, so dass zusätzlicher Einbauraum entsteht. Bei jedem Klemmblock können nicht bestückte Klemmen mit einem Blindstopfen verschlossen werden.

Merkmale

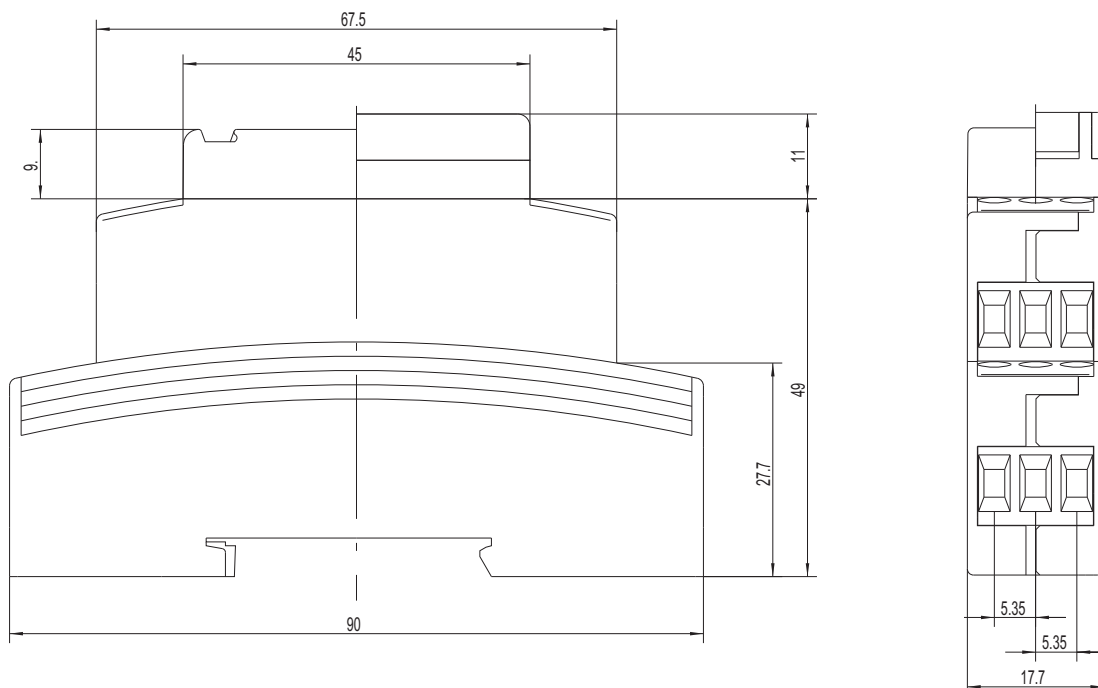
- Einbaubreite: 17.5^{+0.5} mm
- Baugrößenmaße nach DIN 43 880, Baugröße 1
- Einfache Rastmontage auf Normschienen nach DIN 46 277 und DIN EN 50 022 (35 mm)
- Einfache Montage durch Schnappverrastung der beiden Gehäuseteile
- 1 Vertikalplatine oder bis zu 3 Horizontalplatinen
- 4 Klemmblöcke mit je 3 Schraubklemmen; Klemmblöcke selektiv bestückbar und durch Blindstopfen verschließbar
- Zusätzlicher Einbauraum durch Blindabdeckungen als Ersatz für Klemmblöcke
- 2 Deckel-Versionen: Deckel als Abdeckung oder Deckel mit Aufnahme für transparenten Klappaufsatz
- Kundenspezifische Farben und Ausführungen sind auf Anfrage möglich

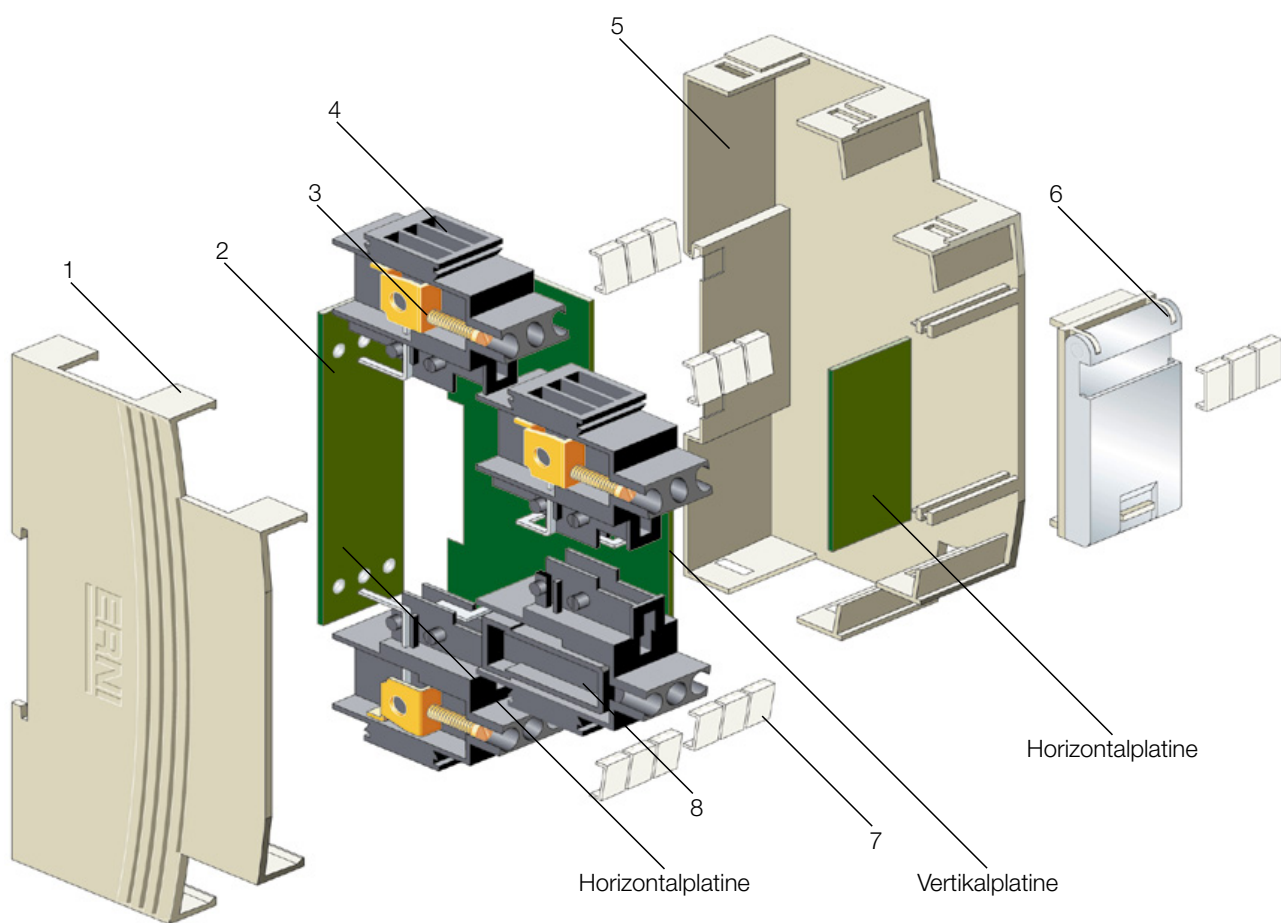
Elektrische und mechanische Kennwerte

Ausführung	IDG-A1
Schutzart	IP 20
Luft und Kriechstrecke (Klemmblock)	min. 2,5 mm
Kriechstromfestigkeit (Klemmblock)	CTI 250
Isolationsmaterial	III a
Strombelastbarkeit	max. 12 A
Leitungsquerschnitt	max. 2,5 mm ² (14 AWG)
Materialien	
Gehäuseunterteil	PC 30 % GF UL 94-V1
Gehäuseoberenteil	PC 30 % GF UL 94-V1
Blindabdeckung	PC 30 % GF UL 94-V1
Deckel	PC 30 % GF UL 94-V1
Klappaufsatz transparent	PC UL 94-V2
Klemmenblock	PA 46 30 % GF UL 94-V0
Blindstopfen	PC UL 94-V2
Schraubklemme	Stahl (Zink Beschichtung)
Printklemmstift	CuSn 6 (2 µm Ni +5 µm SnPb Beschichtung)
Bezeichnungsschild	PA 66
Temperaturbereich	-40 °C +110 °C
Außenmaße in mm: Version mit Deckel	90 x 58 x 17,7
Außenmaße in mm: Version mit Klappaufsatz	90 x 60 x 17,7

Alle Werte gelten nur für das Klemmgehäuse ohne Anschluss auf der Leiterplatte. Die Beeinflussung der Luft- und Kriechstrecken aufgrund der Verdrahtung sind zu berücksichtigen.

IDG-A1: Maßzeichnung

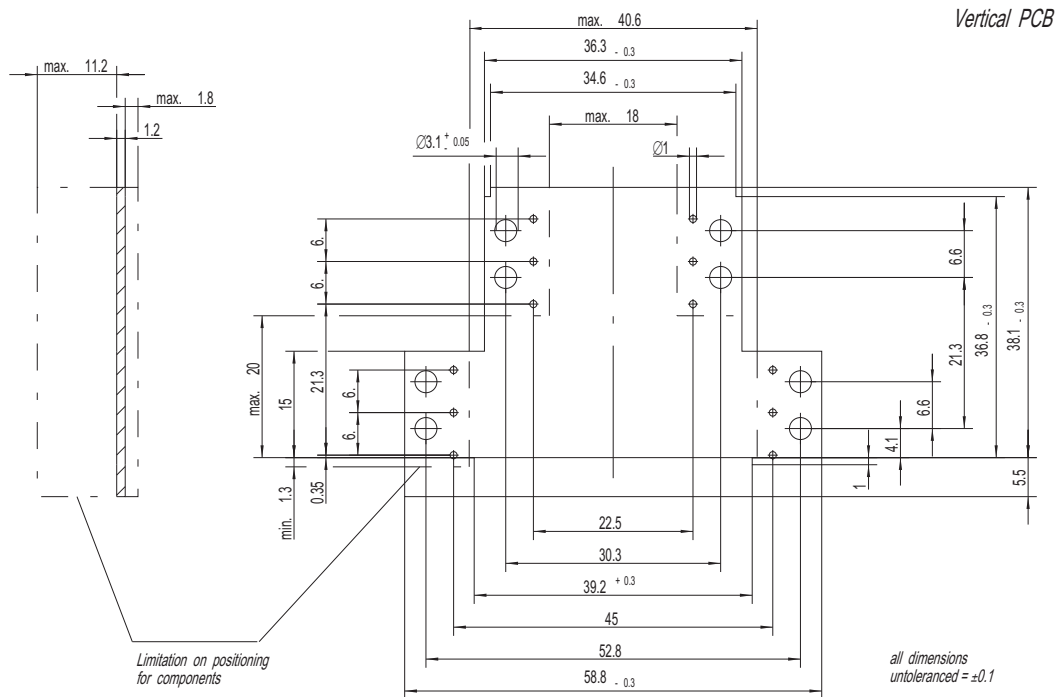
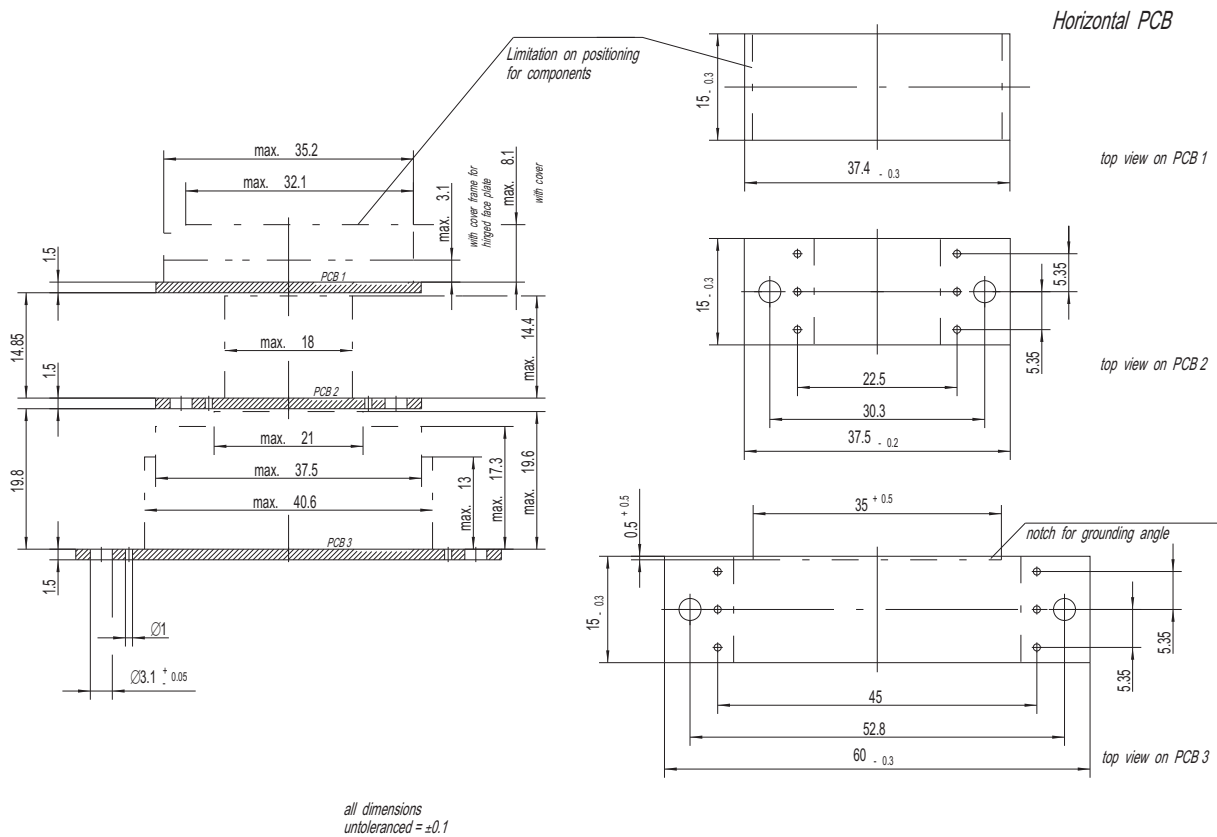




Einzelteile

Pos.	Beschreibung	Material
1	Gehäuseoberenteil	PC 30% GF
2	Printklemmstift	CuSn6 (Zinn beschichtet)
3	Schraubklemme	Stahl (Zink beschichtet)
4	Klemmenblock	PA 46 30% GF
5	Gehäuseunterteil	PC 30% GF
6	Deckel mit transparentem Klappaufsatz	PC 30% GF/PC
7	Bezeichnungsschild	PA 66
8	Blindstopfen	PC

Leiterplattenabmessungen und Einbauhinweise



Bestellangaben

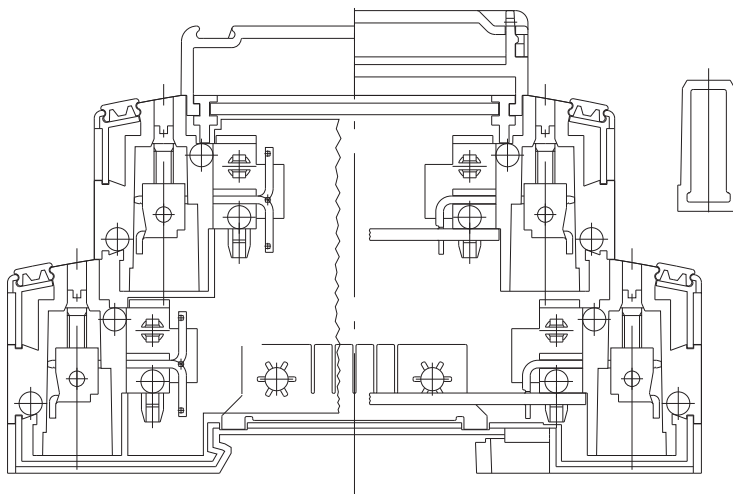
Beschreibung	Leiterplattenversion	Deckelversion	Artikelnr.
Komplettbausatz	Vertikal	Deckel	104990
Komplettbausatz	Vertikal	Deckel mit Klappaufsatz	104991
Komplettbausatz	Horizontal	Deckel	104992
Komplettbausatz	Horizontal	Deckel mit Klappaufsatz	104993

Der Komplettbausatz wird im Polybeutel verpackt und besteht aus folgenden Einzelteilen: Gehäuseoberteil, Gehäuseunterteil, 2 Klemmenblöcken komplett bestückt (links), 2 Klemmenblöcken komplett bestückt (rechts), sowie dem Deckel

Neben den Komplettbausätzen sind auch Einzelteile erhältlich.

Beschreibung	Artikelnr.	Beschreibung	Artikelnr.
Gehäuseunterteil	064080	Printklemmstift links/rechts 1	064087
Gehäuseoberteil	064081	Printklemmstift links 2	064088
Klemmenblock links, bestückt	104872	Printklemmstift links 3	103681
Klemmenblock rechts, bestückt	104873	Printklemmstift rechts 2	103950
Klemmenblock für Horizontalplatine, bestückt	104874	Printklemmstift rechts 3	103951
Bezeichnungsschild	104413	Printklemmstift für Horizontalplatine	103684
Blindabdeckung	064085	Deckel	064082
Klemmenblock, unbestückt	064086	Deckel für Klappaufsatz	064083
Blindstopfen	414466	Klappaufsatz, transparent	064084
Schraublehne, komplett	104150		

Einbauschema





ERNI Electronics GmbH
Seestrasse 9
73099 Adelberg/Deutschland
Tel +49 7166 50-0
Fax +49 7166 50-282
info@erni.de

Europa Südamerika Afrika Japan

ERNI Electronics Inc.
2201 Westwood Ave
Richmond, VA 23230/USA
Tel +1 804 228-4100
Fax +1 804 228-4099
info@erni.us

Nordamerika Kanada Mexiko

ERNI Asia Holding Pte Ltd
23A Serangoon North Avenue 5
#04-11
Singapore 554369
Tel +65 6 555 5885
Fax +65 6 555 5995
info.sg@erni.com

Asien

www.erni.com

© ERNI Electronics GmbH 2010 • Printed in Germany • Technische Änderungen vorbehalten.

ERNI®, MicroStac®, MicroSpeed®, MiniBridge®, MaxiBridge®, ERmet®, ERmet ZD®, ERbic® und ERNIPRESS® sind in verschiedenen Ländern eingetragene oder angemeldete Marken der ERNI Electronics GmbH.