

1

2

3

4

A

A

B

B

C

C

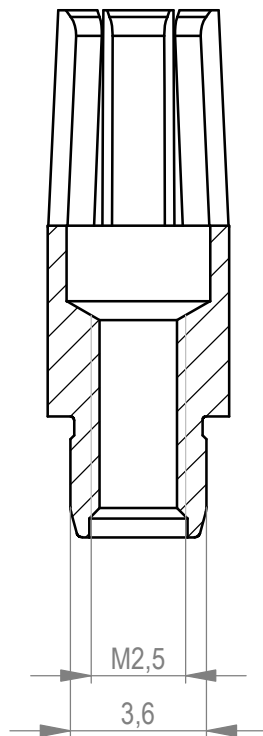
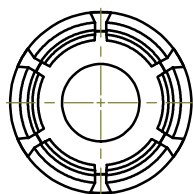
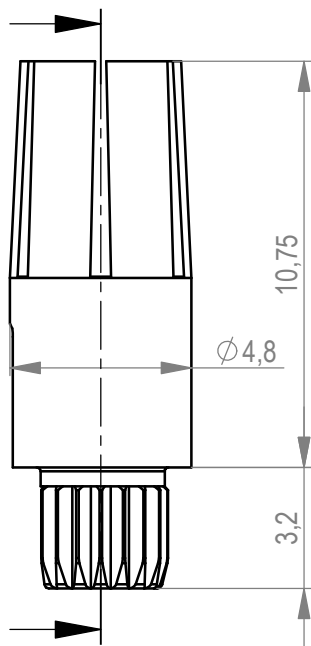
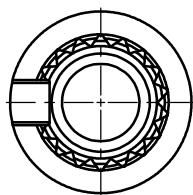
D

D

E

E

F



M 1:1



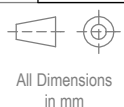
Schichtaufbau im metallisiertem Loch siehe Zeichnung 164062 Nr. 15
 Metal plating of plated-through hole see drawing 164062 Nr. 15
 Federkontakt nach DIN 41626 T1
 female contact DIN 41626 T1

104919	3	Ni + Au
044639	1	Ni + Au
Ident.-Nr.:	Anforderungsstufe / class	Oberfläche / plating

Die deutsche Version dieser Zeichnung dient nur zur Erleichterung der Handhabung. Bei Abweichungen von dem englischen Original gilt das englische Original.
 The german version of this drawing has been offered for convenience only and may deviate from the english original.
 In case of any deviation the English version shall prevail.

Dimension no.	Tolerances ISO 2768-mK ISO 8015
Customer drawing: This Drawing is a controlled Document.	Subject to modification without prior notice. Drawing will not be updated.
m	05.05.2015
Index	Date

TE TE Connectivity



All Dimensions
in mm

Scale 5:1

Material Cu Legierung
Cu alloy

Hochstrom - Federkontakt
40 A / EP-Rändel 1

104920

Class STVSKO

I
A4

Weitergabe sowie Vervielfältigung dieses Dokuments, Verwertung und Mitteilung seines Inhalts sind verboten, soweit nicht ausdrücklich gestattet. Zuwiderhandlungen verpflichten zu Schadenersatz. Alle Rechte für den Fall der Patent-, Gebrauchsmuster- oder Geschmacksmustereintragung vorbehalten.
 The reproduction, distribution and utilization of this document as well as the communication of its contents to others without express authorization is prohibited. Offenders will be held liable for the payment of damages. All rights reserved in the event of the grant of a patent, utility model or design.