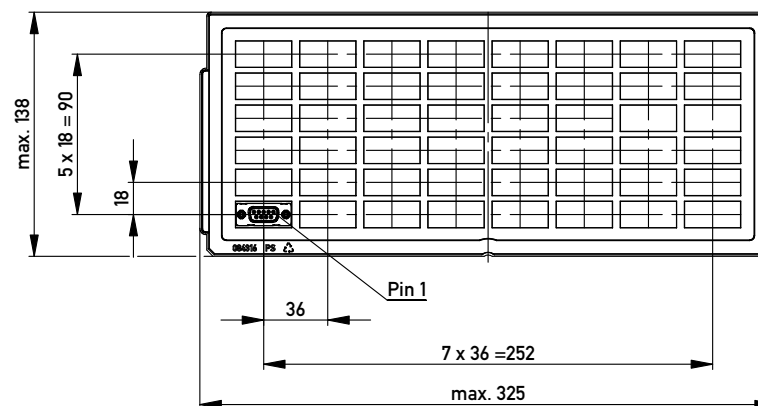
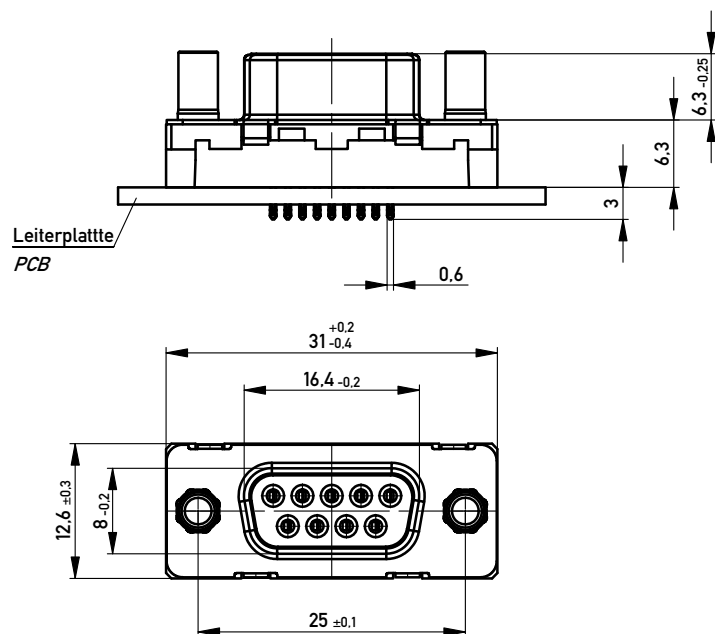


Verpackt in Tray
Verpackungseinheit 48 St.
tray packaging
packaging unit 48 pcs



Sonstige Angaben siehe Zeichnung 204628 / Additional indications according to drawing 204628

ohne / without

Mutter / thread

Bolzen / bolt

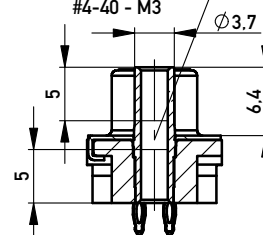
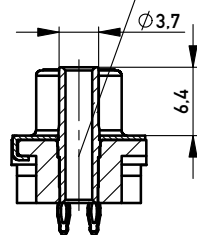
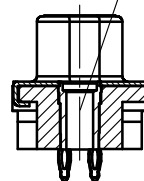
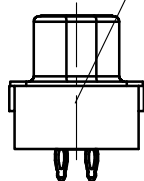
Bolzen / bolt

Durchgangsloch $\varnothing 3.5$
through hole $\varnothing 3.5$

Gewinde / thread
M3 / #4-40

Gewinde / thread
M3 / #4-40

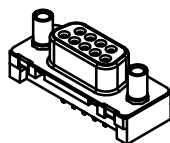
Gewinde / thread
M3 - #4-40
#4-40 - M3



Anschlussbereich verzinkt
terminal area tin plating

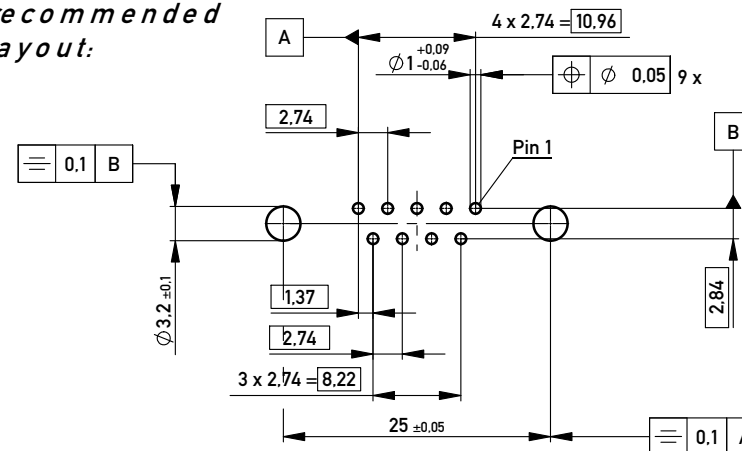
Anforderungsstufe: 2
class: 2

M 1:1



204289	$\varnothing 3.5$			
204290			#4-40	
204291			M3	
214588			#4-40-M3	
204292		#4-40		
204293		M3		
Ident.-Nr. part-no.	ohne without	Mutter thread	Bolzen bolt	Bemerkung remark

Layoutvorschlag:
recommended
layout:



Lochaufbau siehe ERNI - Spezifikation 164062 / hole design according to ERNI - specification 164062

Fehlende Masse und Angaben siehe DIN 41652 / Missing information and dimensions according to DIN 41652
Sonstige Angaben siehe Fertigungsunterlagen / Additional indications according to the production documentation

Information: All rights reserved. Only for Information. To ensure that this is the latest version of this drawing, please contact one of the ERNI companies before using.	Tolerances All Dimensions in mm	Scale 2:1
		Designation TMC-S 9-EESV-3,0-6,3-BA8-ZV TMC-S 9-EESV-3,0-6,3-type 8-ZV
www.ERNI.com	144944	
e Index	02.05.2012 Date	Class TMCs