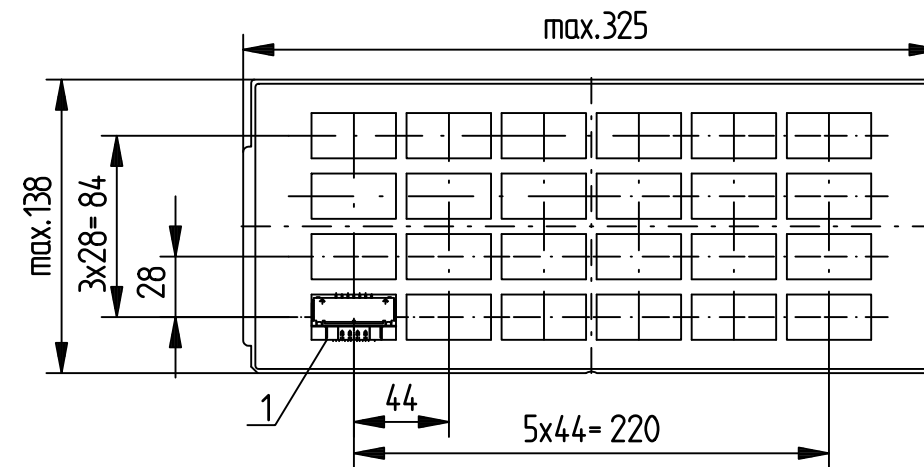


Anschlussbereich verzinnt
terminal area tin plating

Koplanarität der Anschlüsse ≤ 0,1 mm
coplanarity area of termination ≤ 0,1 mm

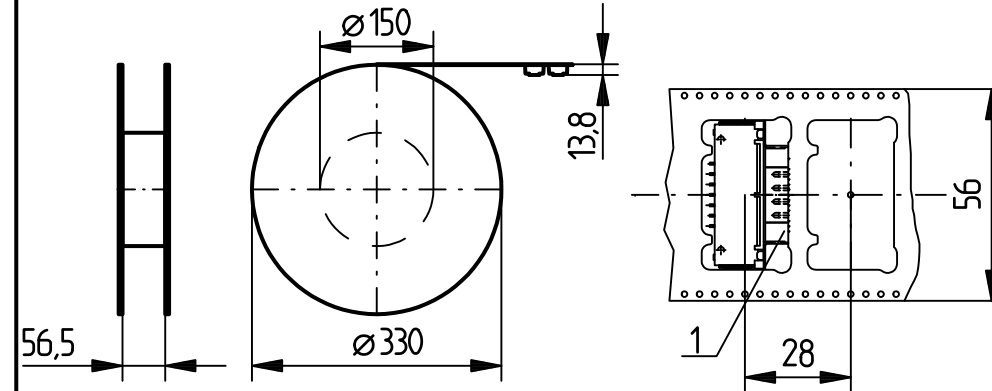
Anforderungsstufe: 2
class: 2

	174405	∅3,2			
	154098			#4-40	
	154097			M 3	
	204770		#4-40		
384985	* 214640		M 3		* Tray versiegelt tray sealed
Ident-Nr part-no. tape & reel	Ident-Nr part-no. tray	ohne without	Mutter thread	Bolzen bolt	Bemerkung remark



Verpackt in Tray
Verpackungseinheit 24 St.
tray packaging
packaging unit 24 pcs

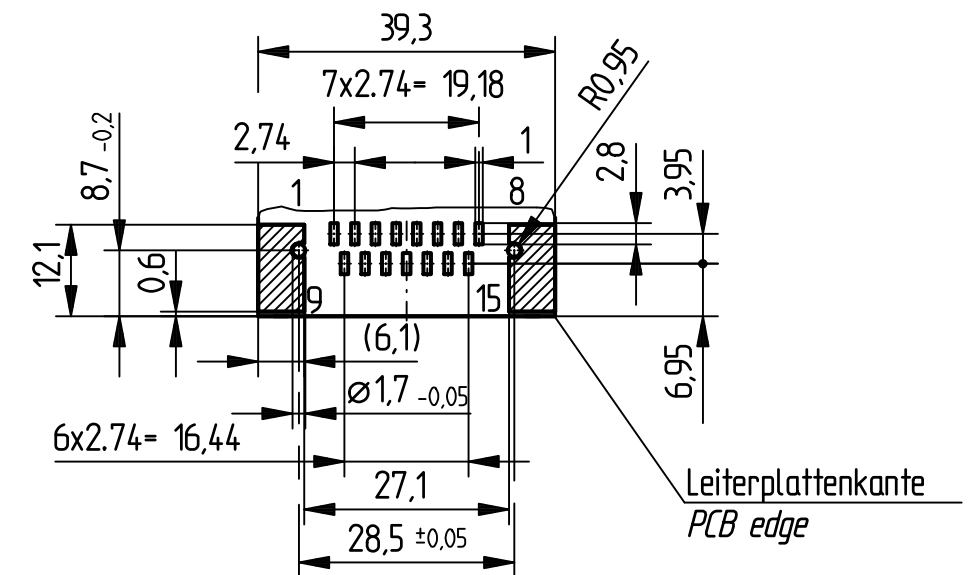
Sonstige Angaben siehe 204630 / Additional indications please see 204630



Verpackt in Gurt
Verpackungseinheit 125 St.
tape & reel packaging
packaging unit 125 pcs
Abspulrichtung
reel off direction

Sonstige Angaben siehe 204656 / Additional indications please see 204656

Layout



Fehlende Masse und Angaben siehe DIN 41652 / Missing information and dimensions according to DIN 41652
Sonstige Angaben siehe Fertigungsunterlagen / Additional indications please see the production documentation

Information:	Tolerances ISO 2768-m	All Dimensions in mm	Scale 2:1
All rights reserved. Only for information. To insure that this is the latest version of this drawing, please contact one of the ERNI companies before using.	Subject to modification without prior notice. Drawing will not be updated.	Designation TMC-P 15-SMD-Eurostyle TMC-P 15-SMD-Eurostyle	
www.ERNI.com		144852	1
k Index	03.02.2011 Date	H:00070493.SZA	TMCP

Consider protection memo from DIN 34