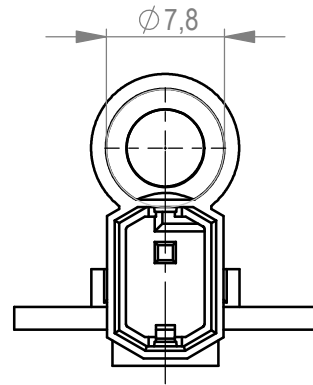
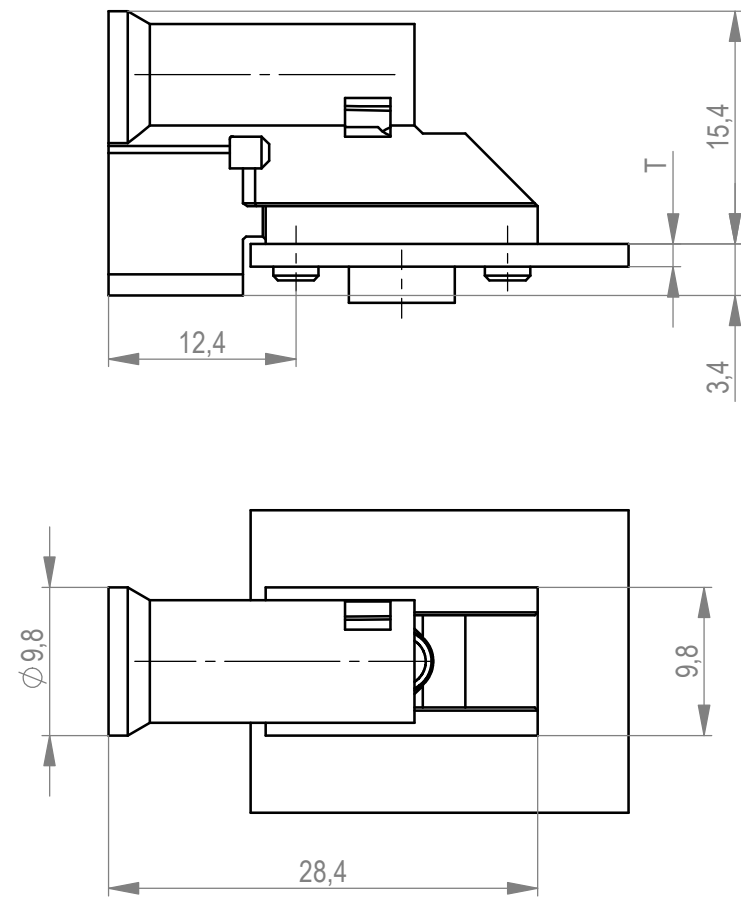
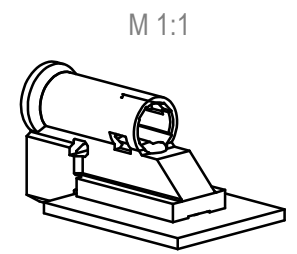
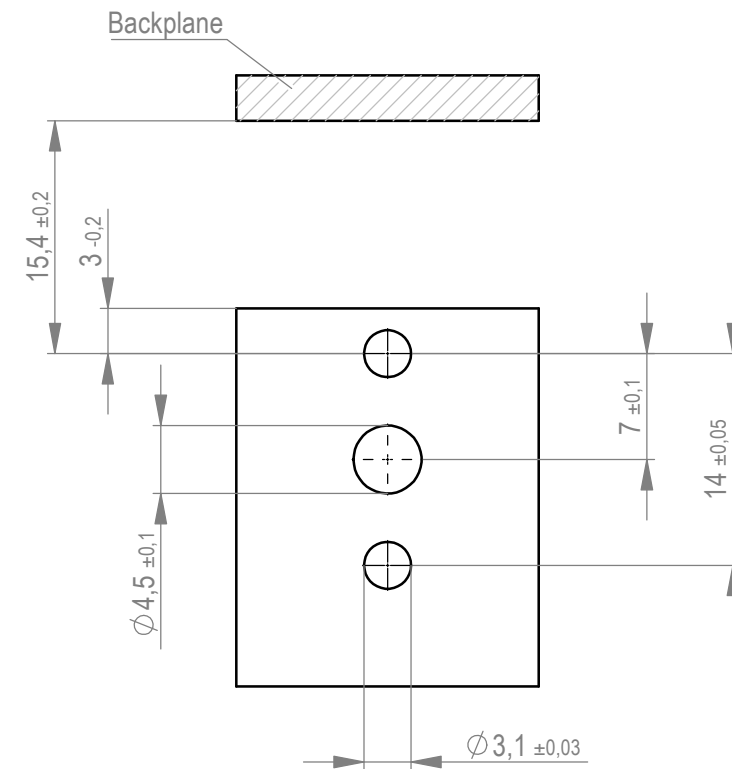


dargestellt: 164307
pictured: 164307



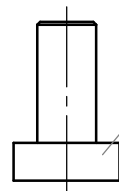
Layout der Tochterkarte - Layout of daughtercard



Bausatz im Polybeutel verpackt
kit provided in bag

474775	6	1,5 - 2	VPE 500	Max. Anzugsdrehmoment 120Ncm Max. torque 120Ncm
374219	6	1,5 - 2	VPE 10	Max. Anzugsdrehmoment 200Ncm Max. torque 200Ncm
374218	8	2 - 4,5	VPE 10	Max. Anzugsdrehmoment 200Ncm Max. torque 200Ncm
234675	6	1,5 - 2	VPE 500	Max. Anzugsdrehmoment 200Ncm Max. torque 200Ncm
164307	8	2 - 4,5	VPE 500	Max. Anzugsdrehmoment 200Ncm Max. torque 200Ncm
Ident.-Nr.:	Schraubenlänge L length of screw	Leiterplattenstärke T thickness of pcb	Bemerkung	

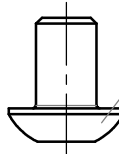
für Bausatz: 164307 / 374218
for kit: 164307 / 374218



Zylinderschraube mit Torx M4xL; Sicherungslack
cylinder head screw Threadlocker

für Bausatz: 234675 / 374219
474775

for kit: 234675 / 374219
474775



Linsenschraube mit Innensechskant ISO 7380-M4xL; Sicherungslack
button head socket screw Threadlocker

Weitergabe sowie Vervielfältigung dieses Dokuments, Verwertung und Mitteilung seines Inhalts sind
 verboten, soweit nicht ausdrücklich gestattet. Zuwiderhandlungen verpflichten zu Schadenersatz.
 Alle Rechte für den Fall der Patent-, Gebrauchsmuster- oder Geschmacksmusterertragung vorbehalten.
 The reproduction, distribution and utilization of this document as well as the communication
 of its contents to others without express authorization is prohibited. Offenders will be held liable for the
 payment of damages. All rights reserved in the event of the grant of a patent, utility model or design.

Die deutsche Version dieser Zeichnung dient nur zur Erleichterung der
 Handhabung. Bei Abweichungen von dem englischen Original gilt das
 englische Original.
 The german version of this drawing has been offered for convenience only
 and may deviate from the english original.
 In case of any deviation the English version shall prevail.

Dimension no.	Tolerances ISO 2768-mH ISO 8015	All Dimensions in mm	Scale 2:1	Material
Customer drawing: This Drawing is a controlled Document.	Subject to modification without prior notice. Drawing will not be updated.		Führungsteil mit Feder Guiding System ERmet 164308	
e Index	02.08.2016 Date		Class	ERMBGR

1
A3