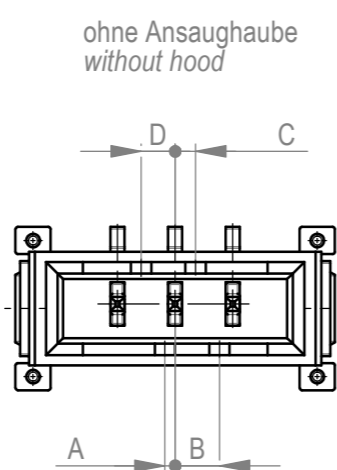
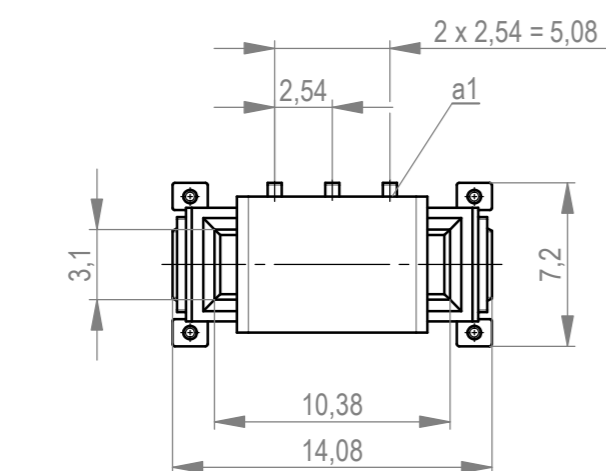
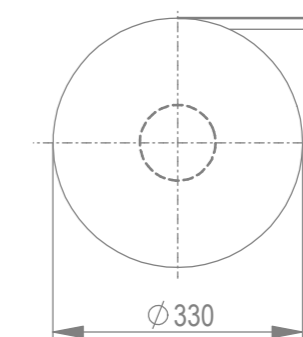
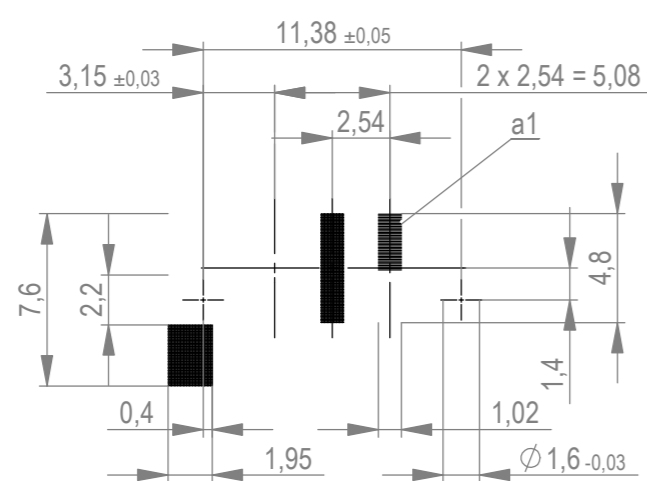


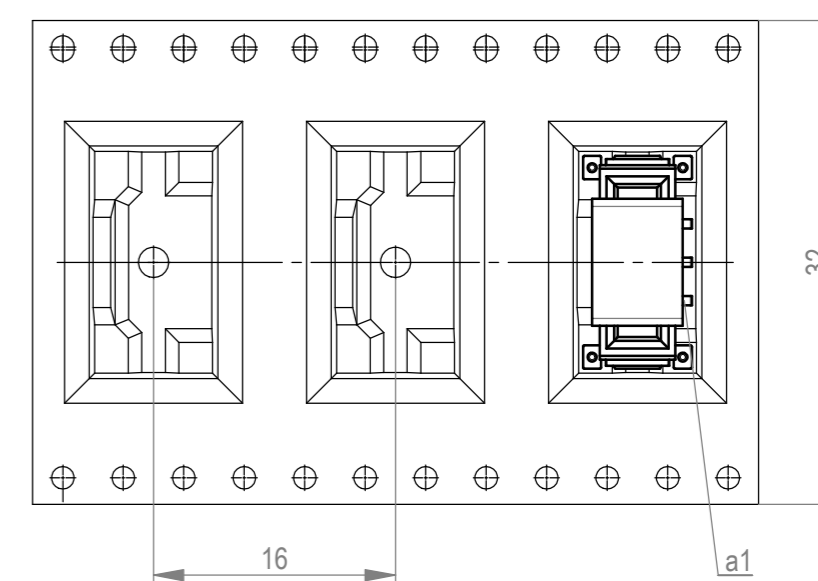
Verpackt im Gurt in Anlehnung an DIN IEC 60286-3
tape on reel packaging according to DIN IEC 60286-3
Verpackungseinheit: 320 Stück
packaging unit: 320 pcs



Leiterplatten-Layout Vorschlag für SMT
PCB-Layout Proposal for SMT



← Abspulrichtung - reel off direction



Anforderungsstufe 1
performance level 1
Kontaktbereich vergoldet
mating area gold plating
Anschlussbereich verzinkt 4-6 µm
terminal area 4-6 µm tin plating
Koplanarität der Anschlüsse ≤ 0,1 mm
coplanarity area of termination ≤ 0,1 mm

454201-E		weiß white	0,45	1,95	0,9	1,5	Codierung wie Variante schwarz Encoding such variant black
284659-E		rot red	3,15	0,75	3,6	1,2	
284658-E		grün green	2,25	0,15	2,7	0,3	
284657-E		blau blue	1,35	1,05	1,8	0,6	
284656-E		schwarz black	0,45	1,95	0,9	1,5	
Ident-Nr. part-no.	Codierung coding	Farbe color	A	B	C	D	Bemerkung note

Dimension no.	Tolerances ISO 8015	 All Dimensions in mm	Scale 3:1 Material siehe Tabelle
Customer drawing: This Drawing is a controlled Document.	Subject to modification without prior notice. Drawing will not be updated.		M 2,54 SRC-P, 3-polig
g1 Index	10.05.2023 Date	TE Connectivity	C-224984-E C A2
		Class	SRCP

Wichtigste sowie Verfertigung dieser Dokumente, Vorlegung und Messung dieser Items sind verbindlich. Bei Abweichungen vom englischen Original gilt das englische Original. In case of any deviation from the english original, the english version shall prevail.