

Die abgewinkelte MiniBridge SMT-Federleiste befähigt das MiniBridge System für neue Anwendungen. Besonders geeignet ist diese für LED-Beleuchtungen, die oft als modulare, aneinanderreihbare Leiterplattenstreifen ausgelegt sind. Die endgültige Länge dieser Beleuchtungsprodukte wird durch zusammenstecken der Leiterplattenstreifen erreicht. Während es bis heute oft noch üblich ist handgelötete Drähte für die Verbindung der Leiterplatten zu verwenden, kann dies jetzt mit einer einfachen „klick-Verbindung“ gelöst werden. An einem Ende wird ein solches System, bestehend aus mehreren LED-Leiterplatten, idealerweise mit einer MiniBridge IDC-Kabelverbindung an eine Steuerung angeschlossen. Das MiniBridge System hat eine herausragende Stromtragfähigkeit, die für solche Anwendungen grundsätzlich notwendig ist.

Natürlich gibt es neben der Beleuchtungstechnik viele andere Produkte, für die die MiniBridge Stecker verwendet werden können. Mit den abgewinkelten SMT-Federleisten ist jetzt auch eine koplanare oder orthogonale Leiterplattenanordnung möglich.

Das 1,27 mm MiniBridge Kabelstecker System ist in einem sehr weiten Bereich in verschiedenen Branchen bereits eingesetzt, wie z. B. in Automotive-, Industrie-, Telekom-, Consumer- oder Medizintechnikprodukten.

Die Federleiste ist verfügbar mit SMT-Anschluss. Das Kunststoffgehäuse der Federleiste widersteht sehr hohen Temperaturen und ist entwickelt für den bleifreien Reflow-Lötprozess. Die Federleiste ist in Gurtverpackung für die automatische Bestückung verfügbar.

## Merkmale

- Raster 1.27 mm
- Polzahl: 2, 4, 6
- Strombelastbarkeit pro Kontakt: bis zu 4 A\*
- Anschlussart: SMT
- Verriegelung: Federleiste rot: entriegelbar nur mit Hilfsmittel, z. B. Kugelschreiber (starke Vibrations- und Schockbeanspruchung)  
Federleiste schwarz: entriegelbar ohne Hilfsmittel (normale Vibrations- und Schockbeanspruchung)
- Gurtverpackung für die automatische Bestückung

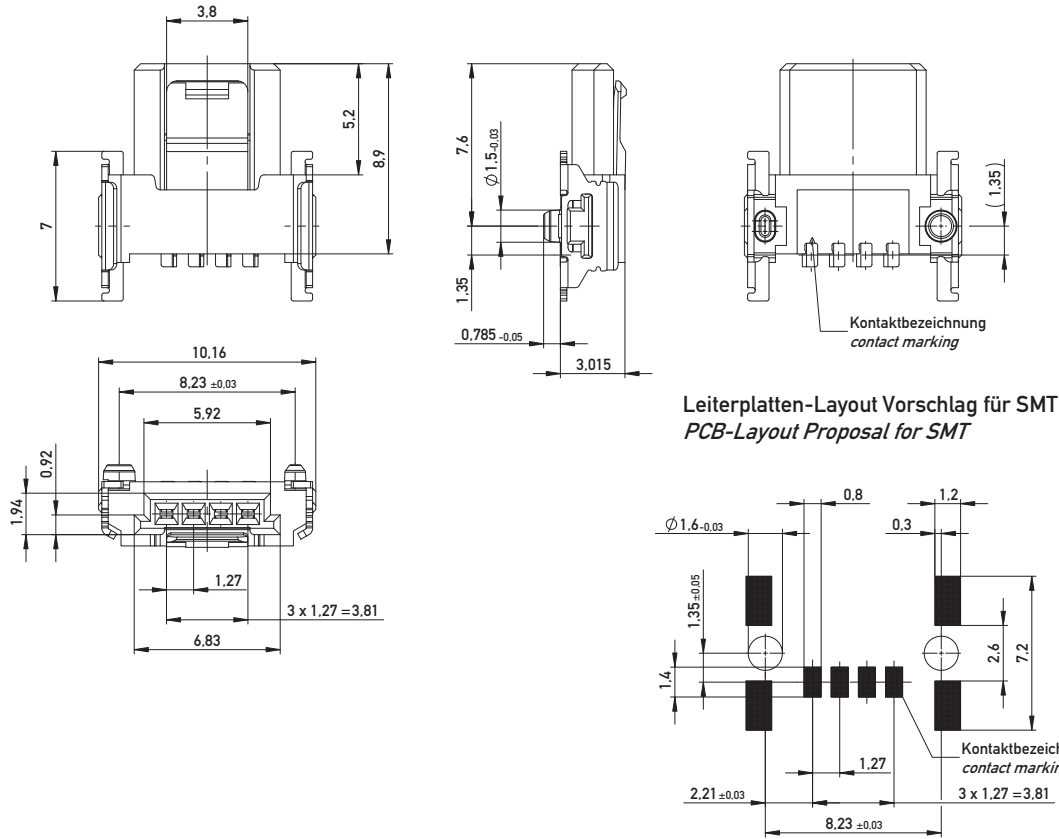
\* Die verbindlichen Werte sind aus den entsprechenden Derating Kurven zu entnehmen.

# MiniBridge® Abgewinkelte Federleiste

## Maßzeichnungen und Bestellinformationen



### 4-polige Version, schwarz



### Bestellinformationen

Polzahl	Farbe	Anschlussart	Verpackung	Artikelnummer
2	schwarz	SMT	Gurt	384845
2	rot	SMT	Gurt	384840
4	schwarz	SMT	Gurt	364485
4	rot	SMT	Gurt	364484
6	schwarz	SMT	Gurt	384804
6	rot	SMT	Gurt	384803