



2.54毫米的单排电缆连接器系统可以提供印制电路板与分散设备间（即灯具或信息面板，及前板元件如按钮、开关、保险丝或发光二极管、发动机、电风扇等）高可靠性和节省空间的连接。此电缆系统适用于广泛的应用，例如汽车、电信、工业、医疗、甚至于电子消费品。

由于具备垂直和弯角公连接器以及180度电缆出线的垂直母连接器，此系统可提供多样式的使用方式。电缆尺寸的灵活度是一个重点，因此所需的电流载容量可以被大幅度地调整。

公连接器的引脚为表面贴端接；母连接器的针腔与夹接/碾接接触端子相对应。连接器外壳的塑胶材料适用于无铅回流焊接。

全自动装置的卷带包装和取放垫是MaxiBridge的标准包装。母连接器的夹接/碾接接触端子有双倍的固定性能，进而达到最高的保持力。MaxiBridge共有4种机械及编码颜色各异的版本，易于防止错误的结合。锁住的电缆头和公连接器可以防止接触端子因振动而松开。电缆连接器的锁扣能够在无需使用工具下轻易地被打开。

技术特征

- 针数： 2、3、5 和 8
- 间距： 2.54毫米
- 电流载容量： 各端子可达12安培*
(即8针型连接器可达96安培*)
- 端接方式： 公连接器 - 表面贴
母连接器 - 夹接 / 碾接
- 单绞合 / 散线电缆： AWG 18、20、22
- 垂直与弯角公连接器、180度电缆出线的垂直母连接器
- 坚固的正向锁扣
- 4种编码版本：黑色、红色、绿色、蓝色

* 欲知具体的数据，请参考相应的降额曲线。

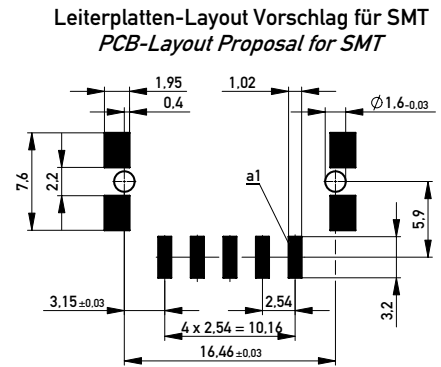
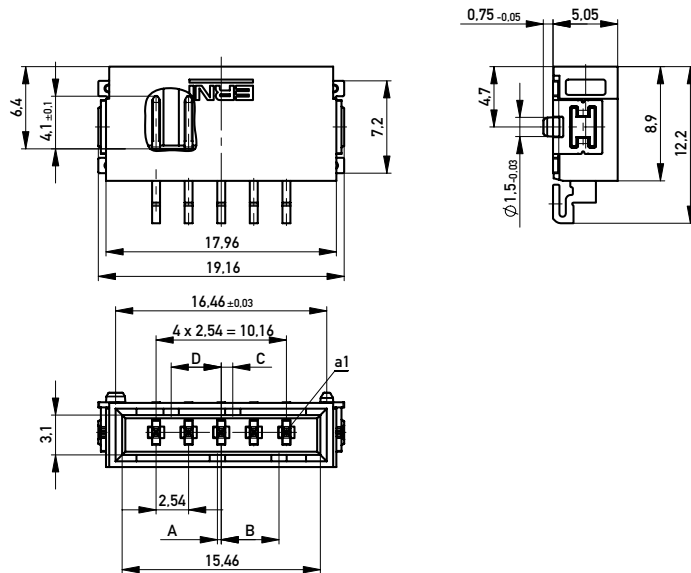
2.54毫米 单排连接器(SRC)

MaxiBridge™

弯角公连接器

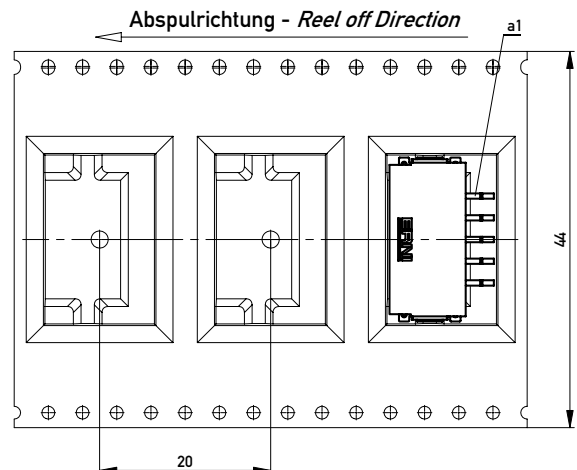
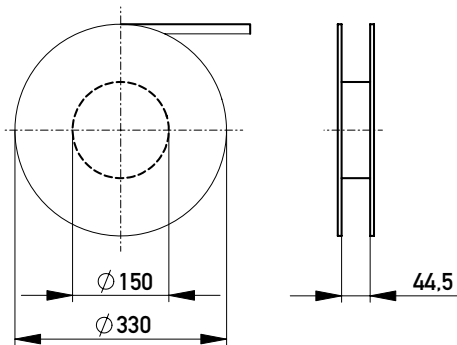


尺寸图样 (5针型)

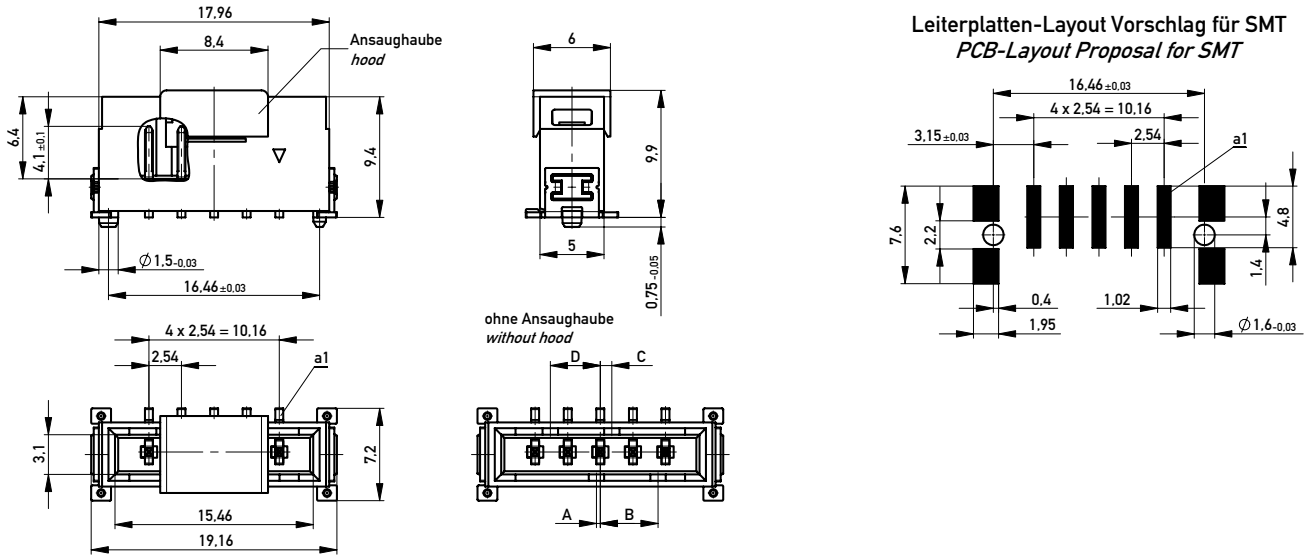


254826		rot <i>red</i>	3,9	0,9	4,5	0,3
254825		grün <i>green</i>	2,7	2,1	3,3	1,5
254824		blau <i>blue</i>	1,5	3,3	2,1	2,7
254823		schwarz <i>black</i>	0,3	4,5	0,9	3,9
Ident-Nr. <i>part-no.</i>	Codierung <i>coding</i>	Farbe <i>color</i>	A	B	C	D

Verpackt in Gurtverpackung - *Tape on Reel Packaging*
Verpackungseinheit: 440 Stück - *Packaging unit: 440 pcs*

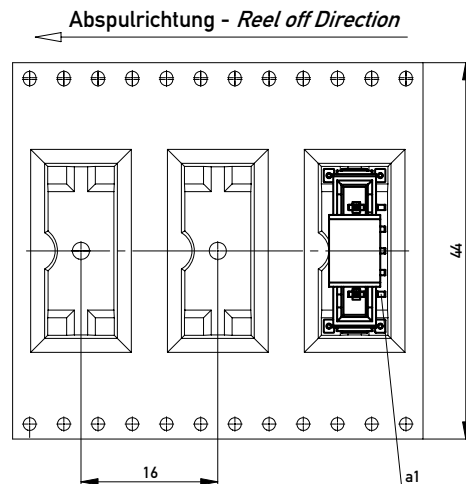
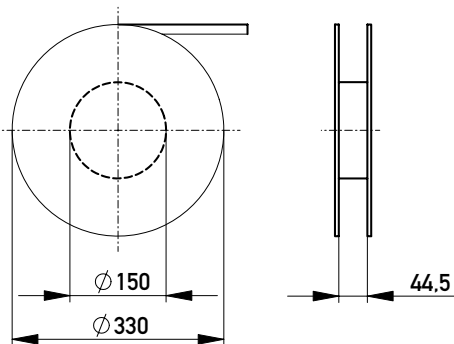


尺寸图样 (5针型)



254834		rot red	3.9	0.9	4.5	0.3
254833		grün green	2.7	2.1	3.3	1.5
254832		blau blue	1.5	3.3	2.1	2.7
254831		schwarz black	0.3	4.5	0.9	3.9
Ident-Nr. part-no.	Codierung coding	Farbe color	A	B	C	D

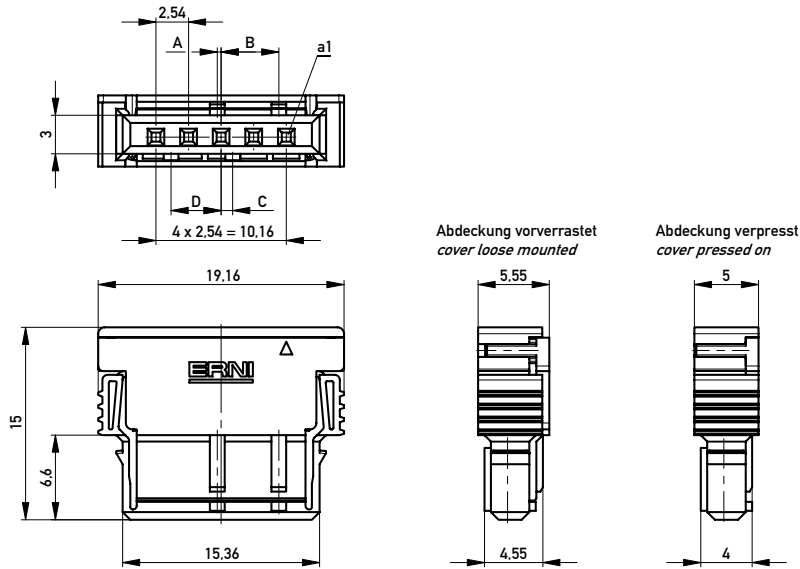
Verpackt in Gurtverpackung - Tape on Reel Packaging
 Verpackungseinheit: 320 Stück - Packaging unit: 320 pcs



2.54毫米 单排连接器(SRC) MaxiBridge™ 母连接器

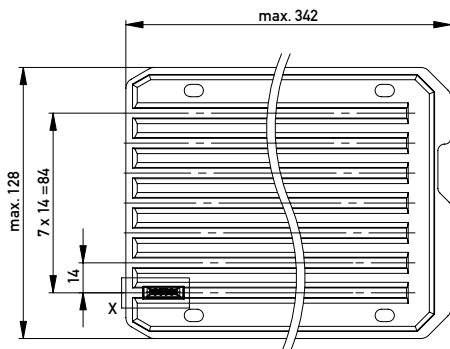


尺寸图样 (5针型)



254830		rot <i>red</i>	3.9	0.9	4.5	0.3
254829		grün <i>green</i>	2.7	2.1	3.3	1.5
254828		blau <i>blue</i>	1.5	3.3	2.1	2.7
254827		schwarz <i>black</i>	0.3	4.5	0.9	3.9
Ident-Nr. <i>part-no.</i>	Codierung <i>coding</i>	Farbe <i>color</i>	A	B	C	D

Verpackt in Tray - tray packaging
Verpackungseinheit 112 Stück - packaging unit 112





构型	针数	端接方式	编码	包装 / 单位	料号
弯角公	2	表面贴	黑	卷带 / 440个	234832
弯角公	2	表面贴	蓝	卷带 / 440个	234833
弯角公	2	表面贴	绿	卷带 / 440个	234834
弯角公	2	表面贴	红	卷带 / 440个	234835
弯角公	3	表面贴	黑	卷带 / 440个	284052
弯角公	3	表面贴	蓝	卷带 / 440个	284053
弯角公	3	表面贴	绿	卷带 / 440个	284054
弯角公	3	表面贴	红	卷带 / 440个	284055
弯角公	5	表面贴	黑	卷带 / 440个	254823
弯角公	5	表面贴	蓝	卷带 / 440个	254824
弯角公	5	表面贴	绿	卷带 / 440个	254825
弯角公	5	表面贴	红	卷带 / 440个	254826
弯角公	8	表面贴	黑	卷带 / 440个	284121
弯角公	8	表面贴	蓝	卷带 / 440个	284122
弯角公	8	表面贴	绿	卷带 / 440个	284123
弯角公	8	表面贴	红	卷带 / 440个	284124
垂直公	5	表面贴	黑	卷带 / 320个	254831
垂直公	5	表面贴	蓝	卷带 / 320个	254832
垂直公	5	表面贴	绿	卷带 / 320个	254833
垂直公	5	表面贴	红	卷带 / 320个	254834

2.54毫米 单排连接器(SRC)

MaxiBridge™

订购信息



构型	针数	端接方式	编码	包装 / 单位	料号
母外壳	2	夹接 / 碾接	黑	托盘 / 182个	284044
母外壳	2	夹接 / 碾接	蓝	托盘 / 182个	284045
母外壳	2	夹接 / 碾接	绿	托盘 / 182个	284046
母外壳	2	夹接 / 碾接	红	托盘 / 182个	284047
母外壳	3	夹接 / 碾接	黑	托盘 / 154个	284048
母外壳	3	夹接 / 碾接	蓝	托盘 / 154个	284049
母外壳	3	夹接 / 碾接	绿	托盘 / 154个	284050
母外壳	3	夹接 / 碾接	红	托盘 / 154个	284051
母外壳	5	夹接 / 碾接	黑	托盘 / 112个	254827
母外壳	5	夹接 / 碾接	蓝	托盘 / 112个	254828
母外壳	5	夹接 / 碾接	绿	托盘 / 112个	254829
母外壳	5	夹接 / 碾接	红	托盘 / 112个	254830
母外壳	8	夹接 / 碾接	黑	托盘 / 77个	284117
母外壳	8	夹接 / 碾接	蓝	托盘 / 77个	284118
母外壳	8	夹接 / 碾接	绿	托盘 / 77个	284119
母外壳	8	夹接 / 碾接	红	托盘 / 77个	284120
构型		端接方式		包装	料号
母端子		夹接 / 碾接		卷盘 / 10000个	284069
母端子		夹接 / 碾接		卷盘 / 500个	284070
母端子		夹接 / 碾接		成批 / 100个	284071