

ERNI erweitert die erfolgreiche Typ 8 Serie mit einer neuen CANbus Version.

**Merkmale**

- Alle Einzelteile sind unverlierbar vormontiert, nur 1 Montageschraube
- Extrem anpassungsfähig durch:
  - Federzug-Anschlussstechnik
  - Wechselbare Kabelzugentlastung für verschiedenen Kabeldurchmesser von 6-9 mm (8 mm ist vormontiert, 7 mm ist beigelegt)
- Beste Qualität durch Verwendung der neusten ERNI Ba8 D-Sub Generation
- Von außen zuschaltbarer Abschlusswiderstand
- Optionale Diagnose-Schnittstelle
- Extra metallisch gestanzte Schirmaufnahme für optimale Schirmkontaktierung
- Bedienbarkeit mit nur einem Werkzeug (Schraubendreher)
- Wechselbares Kennzeichnungsschild zur manuellen oder maschinellen Beschriftung
- Schalterstellung durch roten Hebel gut sichtbar
- Form angepasst an Siemens Steuerungen, kompakte Bauform
- Große Fläche für kundenspezifische Labels, als neutrale Version oder mit Kunden-Firmenlogo möglich

**Technische Daten**

Schnittstellenstecker	D-Sub, Buchse Anforderungsstufe 2
Programmierschnittstelle (PG)	D-Sub, Stift Anforderungsstufe 2
Kabelanschluss	2 x horizontaler Kabelausgang mit Blindplatte verschließbar
Kabeldurchmesser	6 – 9 mm
Anschluss Federzugklemme	0,08 – 0,5 mm <sup>2</sup> (0,75 mm <sup>2</sup> ) (HLG)

Datenübertragungsrate	max. 1 MBit/s (CAN-Spezifikation)
Temperaturbereich	-20 °C – +70 °C
Zulässige Luftfeuchtigkeit	max. 75% bei +25 °C, nicht kondensierend
Schutzart	IP 20
Gehäuse-Werkstoff	Thermoplast UL94V-1
D-Sub Schraube #4/40 UNC	Schlitzschraube
UL-Zulassung	UL E84703
CE Kennzeichnung	ERbic Steckverbinder sind passive Bauteile und erfordern nach den EU-Richtlinien keine Kennzeichnung mit dem CE-Zeichen

**Empfohlene Buskabel**

**LAPP Kabel (für Standardkabelhalter 8 mm):**

UNITRONIC BUS CAN UL/CSA	2170266	ø 7,5 mm
UNITRONIC BUS FD P CAN UL/CSA	2170278	ø 8,0 mm

**Helukabel (für Kabelhalter 7 mm):**

CAN Bus Leitung	800571	ø 7,0 mm
CAN Bus Leitung, hochflexibel	802182	ø 6,9 mm

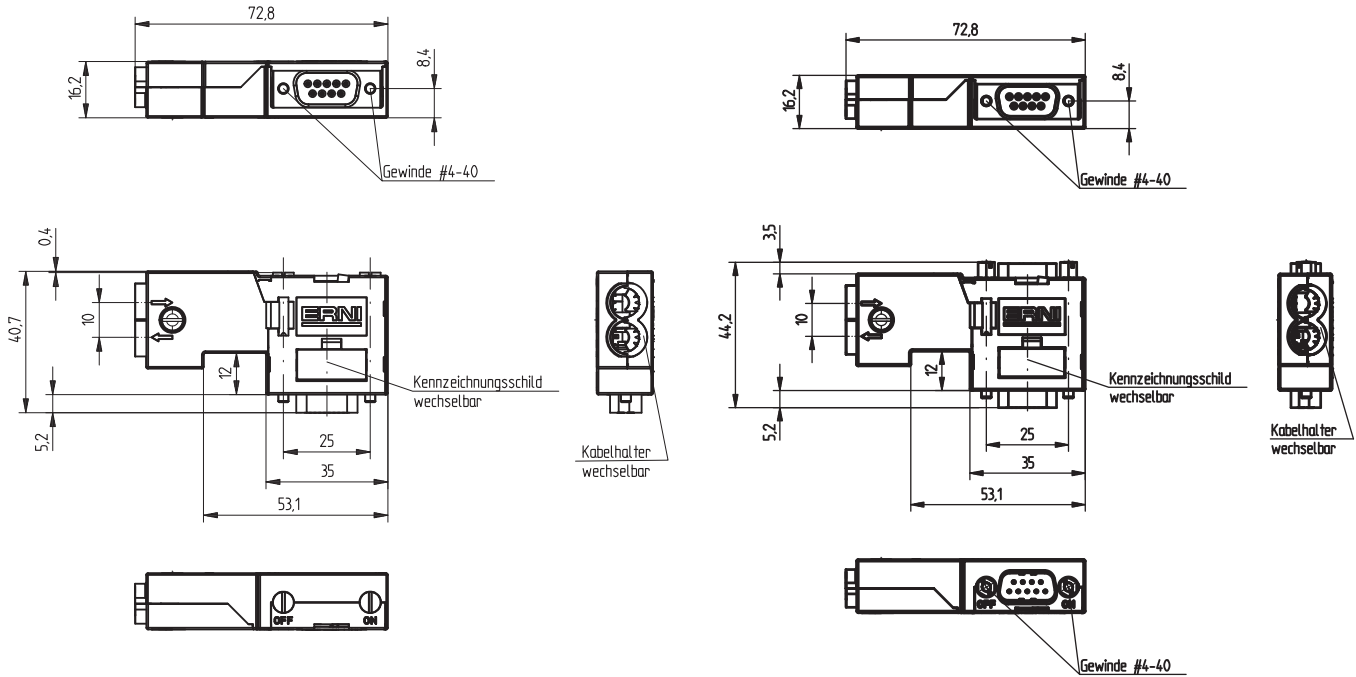
**Pinbelegung**

Klemme	D-Sub Pin	Kabelfarbe	Signal
GND	3	Schirm	CAN ground
C-L	2	weiß	CAN-Low
C-H	7	braun	CAN-High
C-L	2	weiß	CAN-Low
C-H	7	braun	CAN-High
GND	3	Schirm	CAN ground

**Maßzeichnungen**

CANbus ohne PG Anschluss

CANbus mit PG Anschluss



**Bestellinformationen**

ERbic Bauform mit Schalter	D-Sub 9-polig	Farbe	Anschlussart	Artikelnummer
CANbus ohne Service/PG Anschluss	Feder	schwarz	Federzugklemme	366328
CANbus mit Service/PG Anschluss	Feder und Messer (PG Anschluss)	schwarz	Federzugklemme	366331

Einzelverpackung in Schachtel mit Montageanleitung (Kabelhalter 7 mm und Blindplatte beigelegt).

Zubehör	Kabeldurchmesser	Farbe	Artikelnummer
Kabelhalter	6 mm	hellgrau	224427
Kabelhalter	9 mm	hellgrau	224433
Kennzeichnungsschild	-	weiß	134577