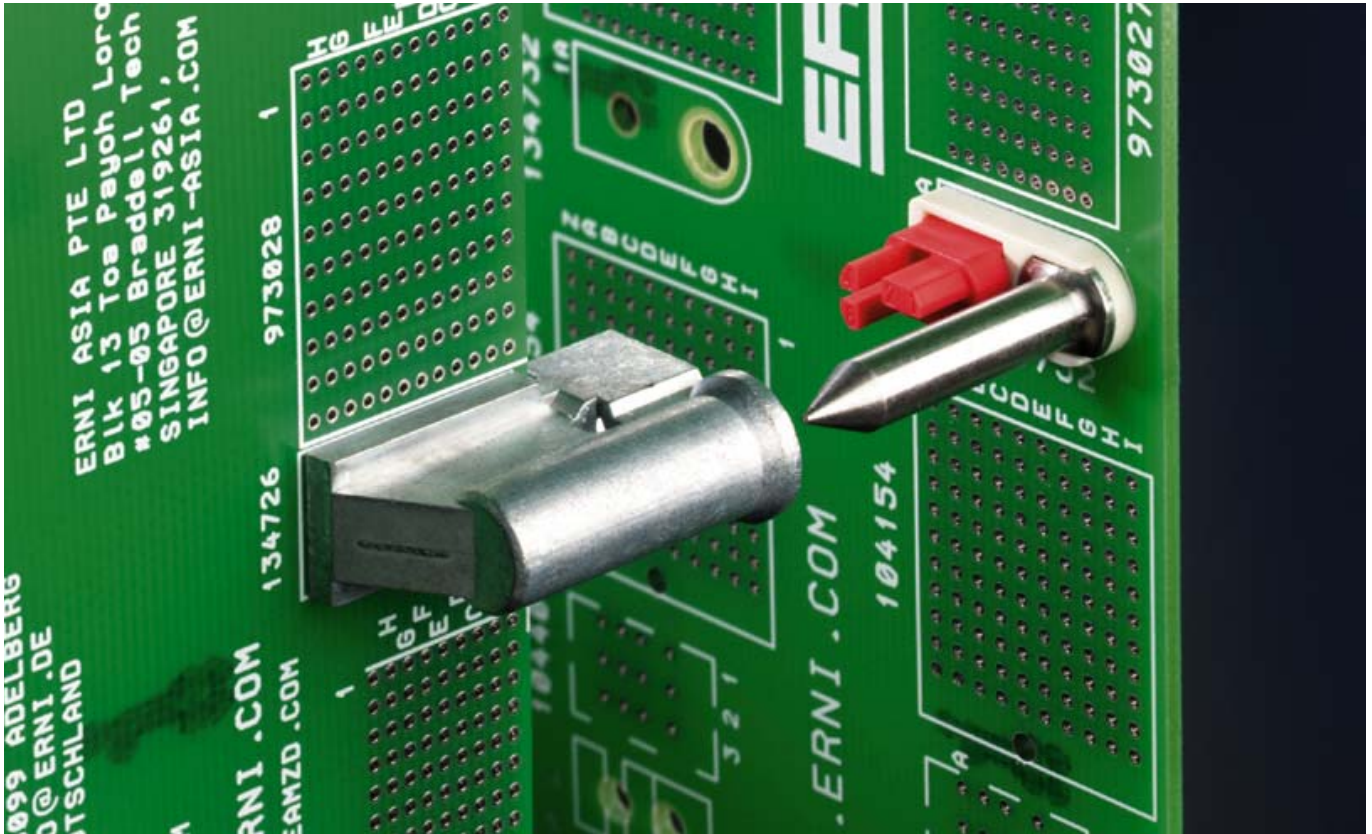


ERNI

Vorzentringsmodule

Sicheres Stecken, Kodieren und Erden von Einschubkarten



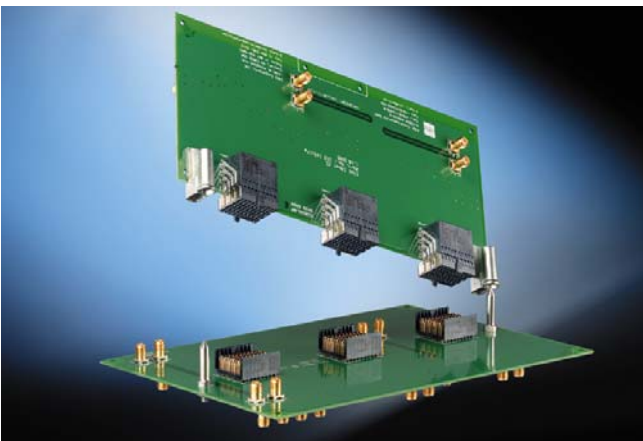
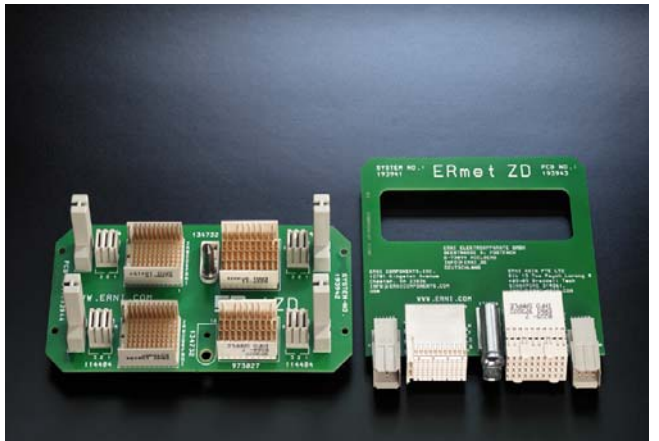
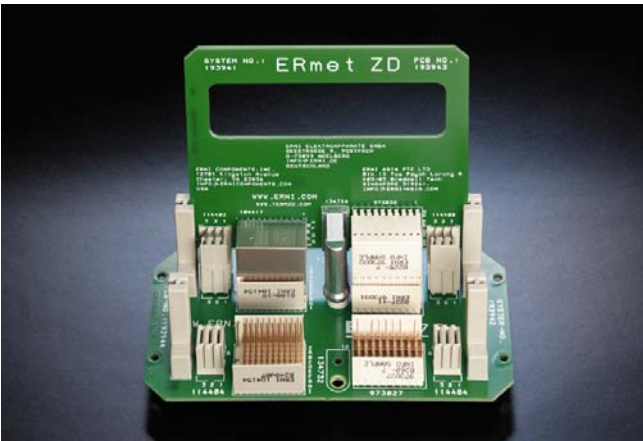
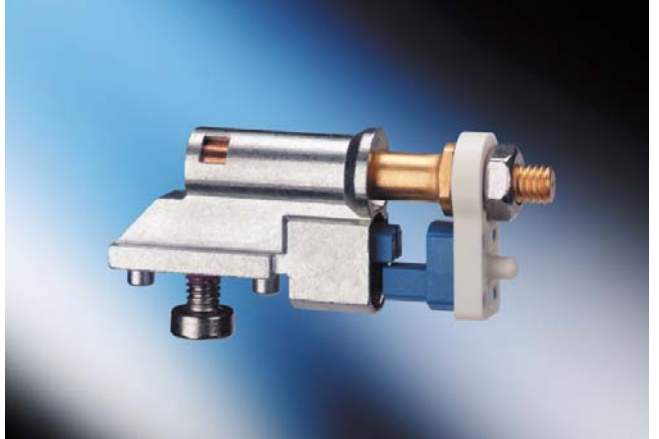
Einschubkarten im Doppelseiten-Format, bestückt mit 2mm-HM-Steckverbindern nach IEC 61076-4-101, können Hunderte von Kontakten aufweisen. Die Stecker der Einschubkarten müssen möglichst genau auf die Stecker der Rückwandplatine treffen, um Beschädigungen zu vermeiden. Gleichzeitig soll zwischen den Führungsschienen eines Baugruppenträgers und den Einschubkarten möglichst viel „Spiel“ vorhanden sein. So ist ein leichtes Einschieben möglich und Verspannungen der Leiterplatte werden vermieden. Für diese konträren Anforderungen hat ERNI jetzt eine Lösung in Form von Vorzentringsmodulen entwickelt.

Die neuen Guiding-Systeme bieten außer der massiven Metallführung optional noch weitere Funktionen. Zum Beispiel ist ein Bausatz mit integrierter Aufnahme für HM-Kodierstücke erhältlich. Dadurch kann bei den Steckverbindern auf die Kodierung verzichtet werden und es stehen mehr Signalkontakte zur Verfügung. Für eine noch stabilere und „voreilende“ Kodierung gibt es Führungstifte, die so gestaltet sind, dass sie mit der abgeflachten Bohrung im Gegenstück korrespondieren. Damit sind entsprechend einer achtkantigen Ausführung weitere acht verschiedene Kodierungen möglich. Eine weitere sinnvolle Zusatzfunktion ist die Ausführung mit elektrischem Kontakt. Bei vergoldeten Kontaktoberflächen ist die Schirmung niederohmig und der Strom kann mit bis zu 40A bei 20°C über einen großen

Querschnitt übertragen werden. Eine entsprechende Deratingkurve steht zur Verfügung. Der große Stiftdurchmesser ermöglicht einen Fangbereich von >2mm. Durch entsprechende Länge wird die Leiterplatte ausreichend vorzentriert und geführt.

Der Führungsstift mit Befestigungsgewinde wird auf der Backplane befestigt und ist für Leiterplattendicken von 2.5 bis 6mm und 6 bis 8mm erhältlich. Die Führungsbuchse wird wahlweise mit M4- oder M5-Schraube auf die Tochterkarte montiert. Die Leiterplattendicke für die Tochterkarte kann 1.6 bis 3.5mm oder 3.5 bis 5.5mm betragen.

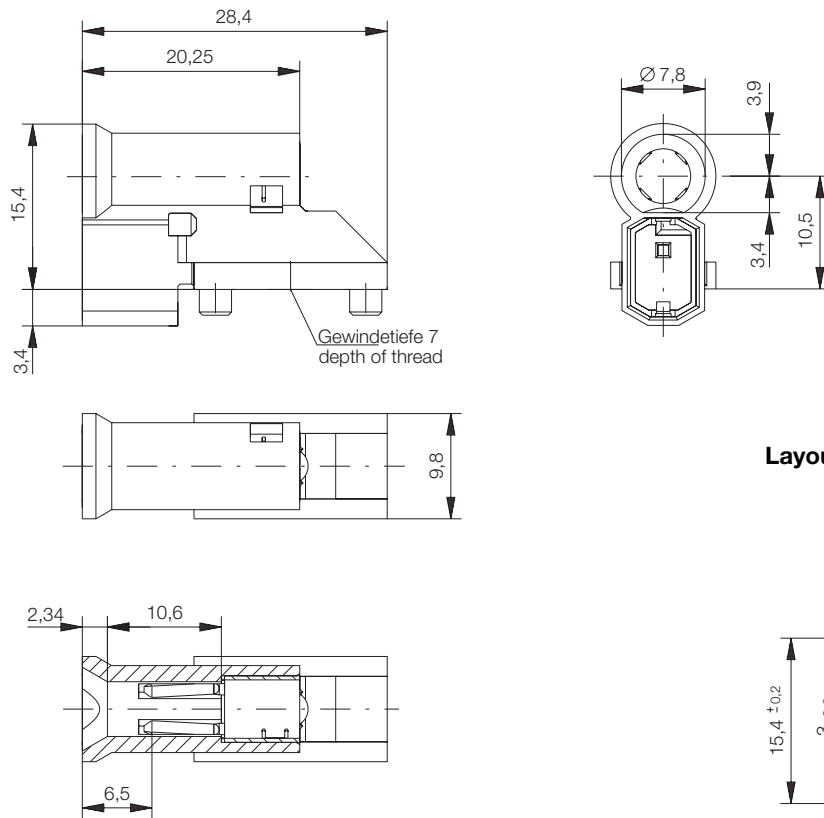
Applikationen



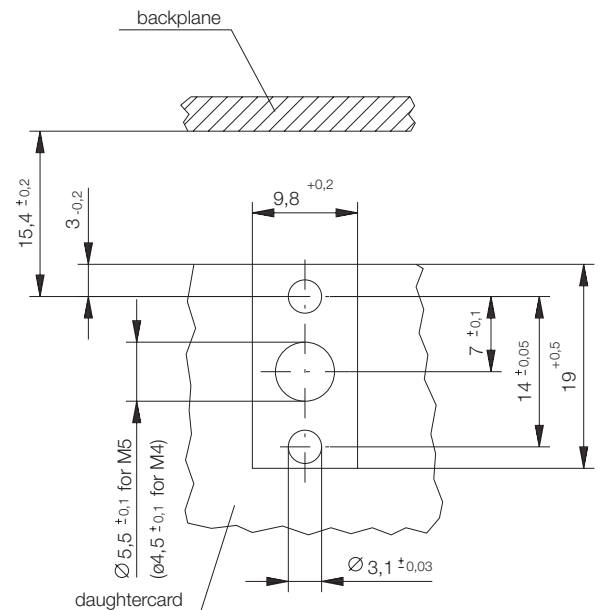
Vorzentrierungsmodule mit elektrischem Kontakt

Führungsbuchse

Maßzeichnung



Layout



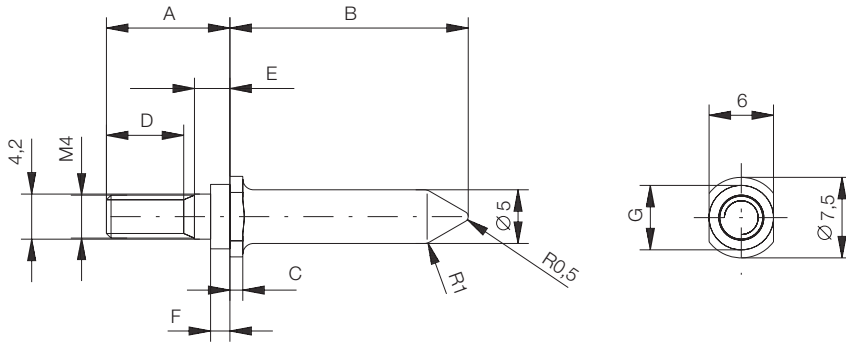
Bestellinformationen

Beschreibung	Artikelnummer
Führungsbuchse mit M4 Gewinde	144641
Bausatz (Führungsbuchse M4, Schraube M4x8 mit Sicherungslack)	164307

Bausatz M5 auf Anfrage.

Führungsstift vergoldet

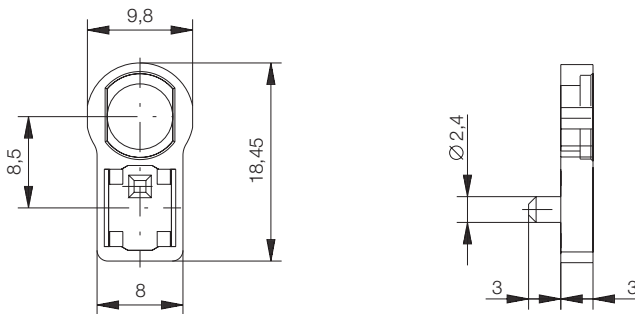
Maßzeichnung



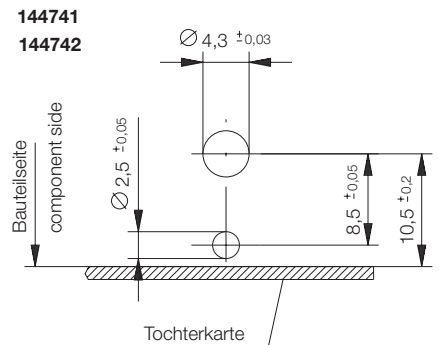
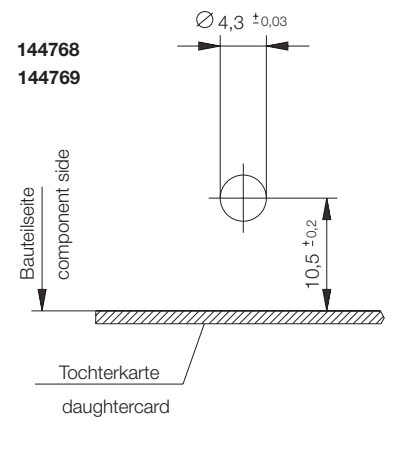
144769	12	24	3	6.5	4.5	—	—	6 - 8
144742	13.8	22.2	1.2	6.5	6.3	1.8	∅6	6 - 8
144768	9.7	24	3	7.2	1.5	—	—	2.5 - 6 ¹⁾
144741	11.5	22.2	1.2	7.2	3.3	1.8	∅6	2.5 - 6 ¹⁾
Ident-Nr. Part-No.	A	B	C	D	E	F	G	Backplanestärke thickness of backplane

1) unter 3.2mm zusätzlich Unterlegscheibe verwenden.
up to 3.2mm use washer additional.

Grundkörper



Layout



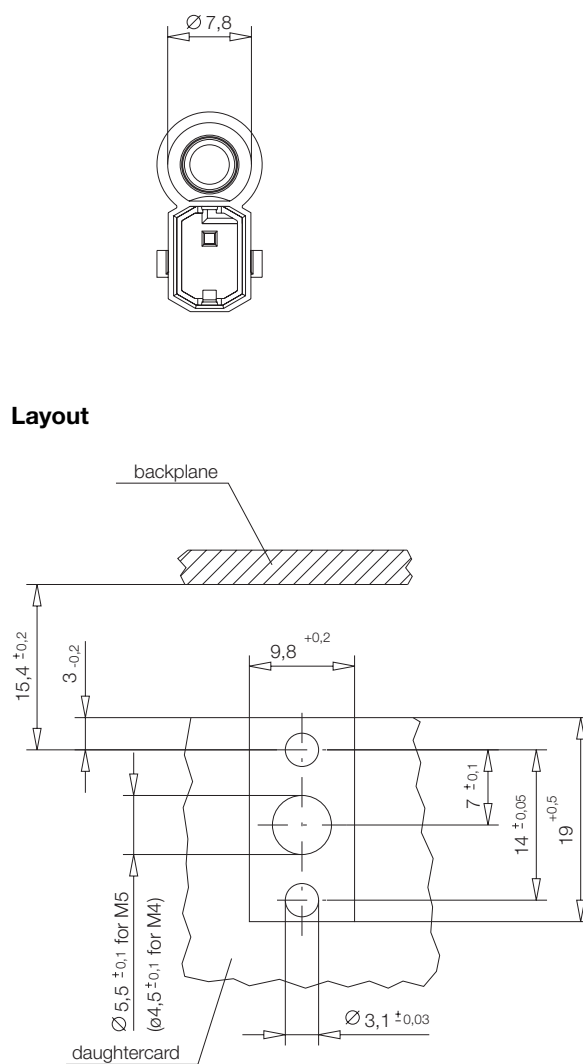
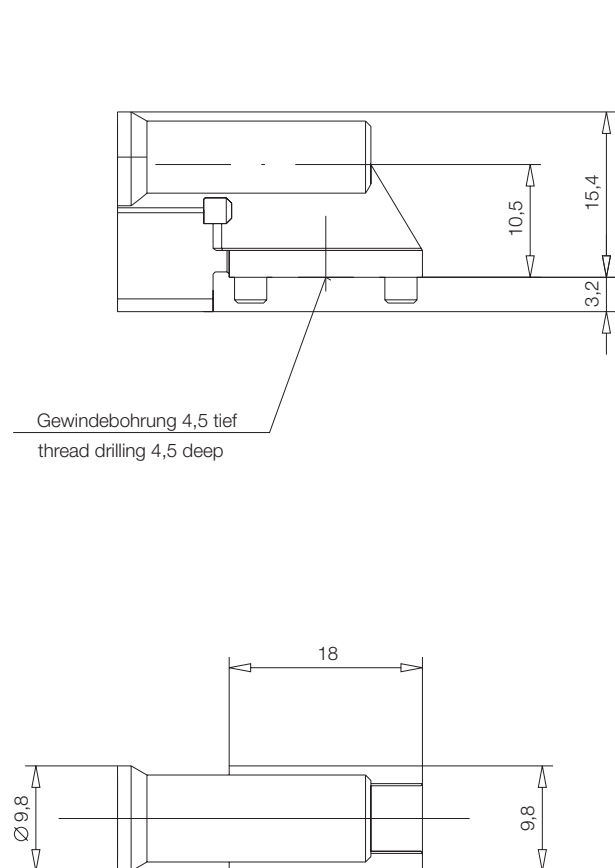
Bestellinformationen

Beschreibung	Leiterplattendicke	Artikelnummer
Führungsstift für Direktmontage auf Leiterplatte	2.5 - 6.0mm	144768
Führungsstift für Direktmontage auf Leiterplatte	6.0 - 8.0mm	144769
Führungsstift für Verwendung mit Grundkörper	2.5 - 6.0mm	144741
Führungsstift für Verwendung mit Grundkörper	6.0 - 8.0mm	144742
Bausatz für Direktmontage (Führungsstift, Scheibe, Mutter M4)	2.5 - 6.0mm	214361
Bausatz für Direktmontage (Führungsstift, Scheibe, Mutter M4)	6.0 - 8.0mm	214362
Bausatz mit Grundkörper (Führungsstift, Scheibe, Mutter M4, Grundkörper)	2.5 - 6.0mm	214363
Bausatz mit Grundkörper (Führungsstift, Scheibe, Mutter M4, Grundkörper)	6.0 - 8.0mm	214364
Grundkörper		134734

Vorzentrierungsmodule ohne elektrischen Kontakt

Führungsbuchse

Maßzeichnung



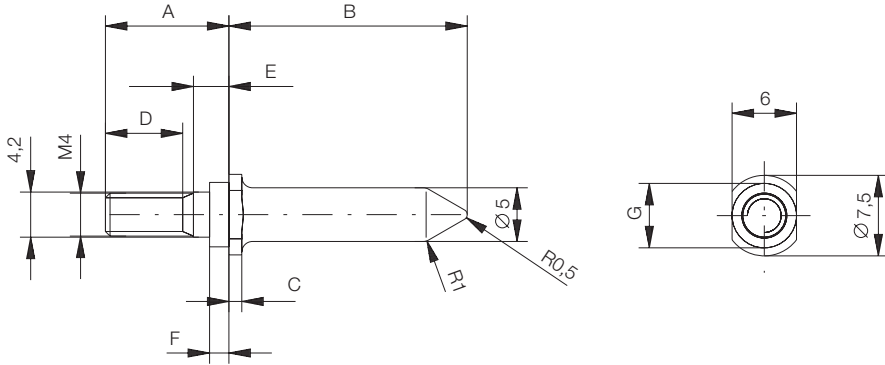
Bestellinformationen

Beschreibung	Artikelnummer
Führungsbuchse mit M4 Gewinde	154058
Führungsbuchse mit M5 Gewinde	134726
Bausatz für Leiterplattendicke 1.5 - 3.0mm (Führungsbuchse M5, Schraube M5x6, Scheibe)	144127
Bausatz für Leiterplattendicke 3.0 - 4.5mm (Führungsbuchse M5, Schraube M5x8, Scheibe)	144128

Bausatz M4 auf Anfrage.

Führungsstift

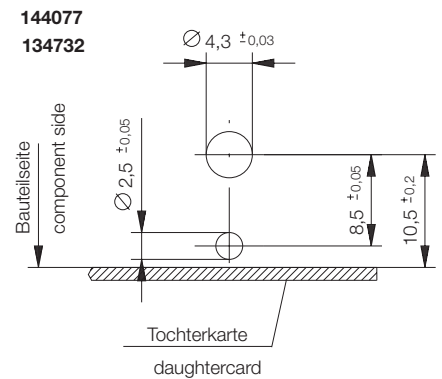
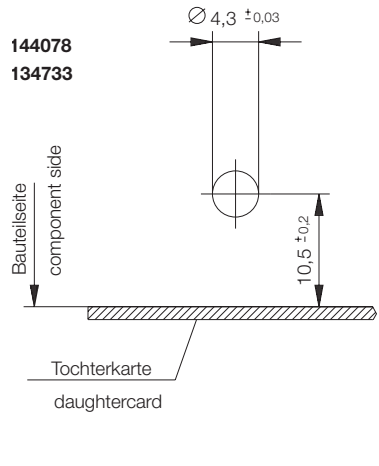
Maßzeichnung



144078	12	24	3	6.5	4.5	—	—	6 - 8
144077	13.8	22.2	1.2	6.5	6.3	1.8	ø6	6 - 8
134733	9.7	24	3	7.2	1.5	—	—	2.5- 6 ¹⁾
134732	11.5	22.2	1.2	7.2	3.3	1.8	ø6	2.5- 6 ¹⁾
Ident-Nr. Part-No.	A	B	C	D	E	F	G	Backplanestärke thickness of backplane

1) unter 3.2mm zusätzlich Unterlegscheibe verwenden.

Layout



Bestellinformationen

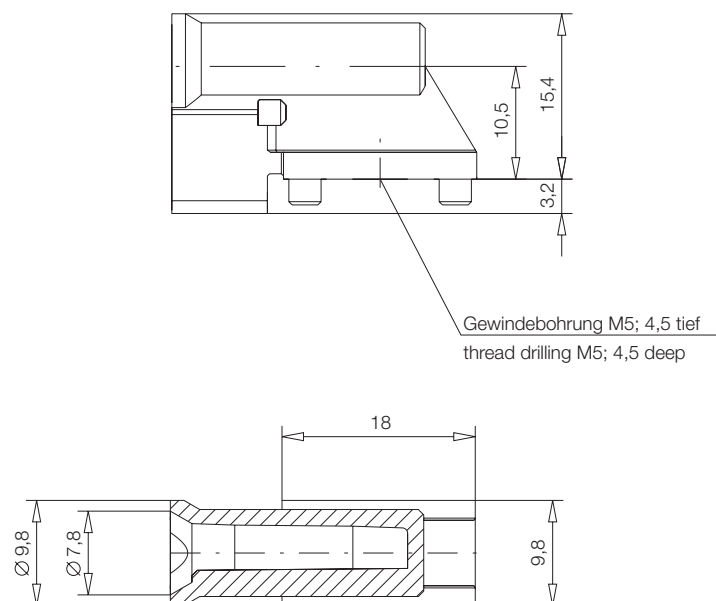
Beschreibung	Leiterplattendicke	Artikelnummer
Führungsstift für Direktmontage auf Leiterplatte	2.5 - 6.0mm	134733
Führungsstift für Direktmontage auf Leiterplatte	6.0 - 8.0mm	144078
Führungsstift für Verwendung mit Grundkörper	2.5 - 6.0mm	134732
Führungsstift für Verwendung mit Grundkörper	6.0 - 8.0mm	144077
Bausatz für Direktmontage (Führungsstift, Scheibe, Mutter M4)	2.5 - 6.0mm	144370
Bausatz für Direktmontage (Führungsstift, Scheibe, Mutter M4)	6.0 - 8.0mm	144371
Bausatz mit Grundkörper (Führungsstift, Scheibe, Mutter M4, Grundkörper)	2.5 - 6.0mm	144131
Bausatz mit Grundkörper (Führungsstift, Scheibe, Mutter M4, Grundkörper)	6.0 - 8.0mm	144132
Grundkörper		134734

Weitere Stiftausführungen auf Anfrage.

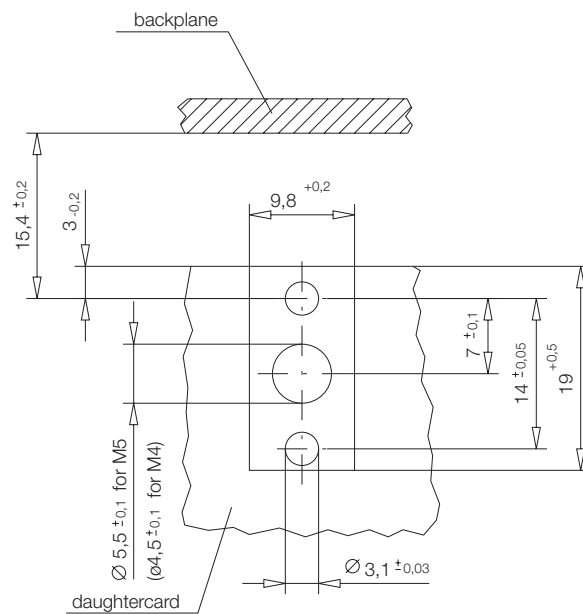
Vorzentringsmodule mit Kodierung

Führungsbuchse

Maßzeichnung



Layout



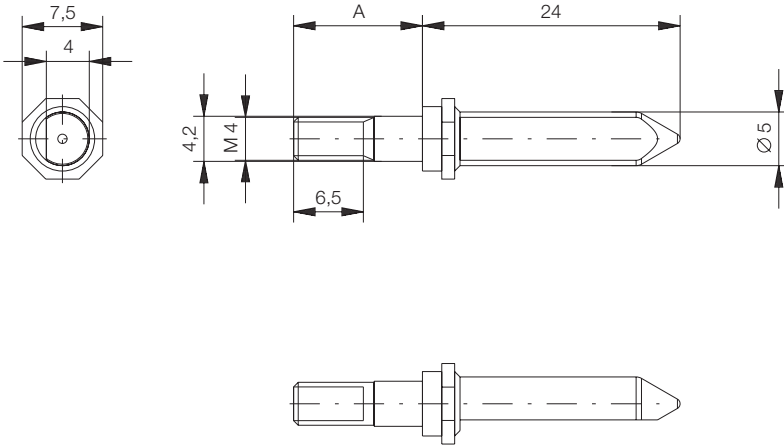
Bestellinformationen

	Beschreibung	Artikelnummer Einzelteil	Artikelnummer Bausatz ¹⁾
	Führungsbuchse mit Codierung 0°/360°	194548	204399
	Führungsbuchse mit Codierung 45°	194547	204398
	Führungsbuchse mit Codierung 90°	194546	204397
	Führungsbuchse mit Codierung 135°	194553	204404
	Führungsbuchse mit Codierung 180°	194552	204403
	Führungsbuchse mit Codierung 225°	194551	204402
	Führungsbuchse mit Codierung 270°	194550	204401
	Führungsbuchse mit Codierung 315°	194549	204400

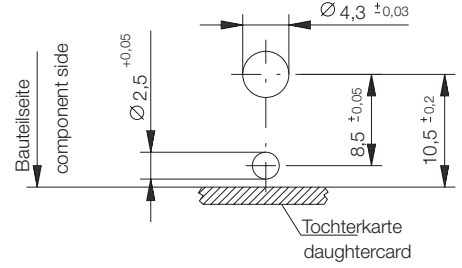
¹⁾ Bausatz mit Schraube M5x6 und Scheibe.

Führungsstift

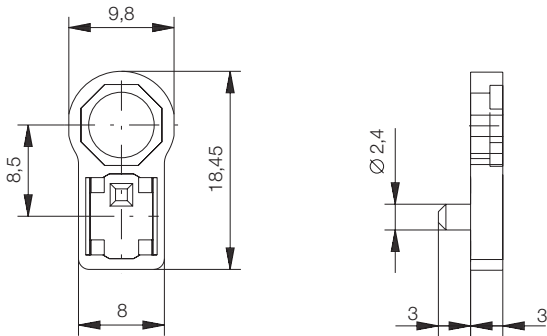
Maßzeichnung



Layout



Grundkörper



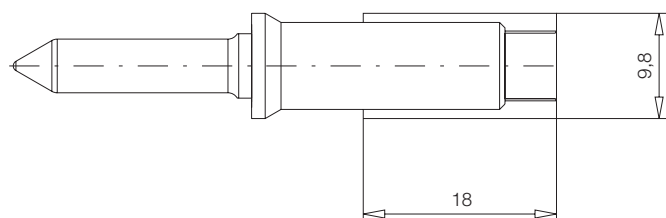
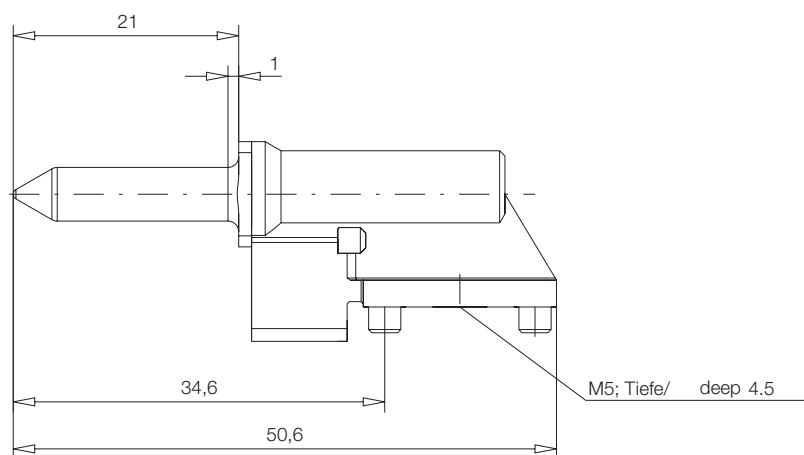
Bestellinformationen

Beschreibung	Artikelnummer
Führungsstift	194543
Grundkörper	194542
Bausatz (Führungsstift, Grundkörper, Scheibe, Mutter M4)	204395

Vorzentrierungsmodule invertiert

Stift mit Führungsbuchse

Maßzeichnung



Layout



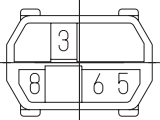
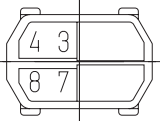
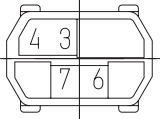
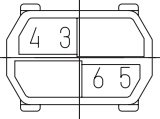
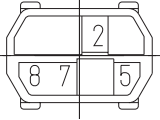
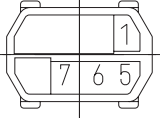
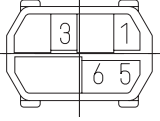
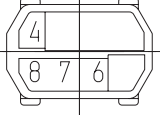
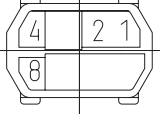
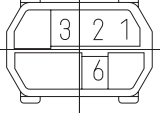
Bestellinformationen

Beschreibung	Artikelnummer
Bausatz (Stift mit Führungsbuchse)	204219

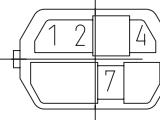
Einzelteile auf Anfrage.

Kodierelemente

Kodierelemente für Grundkörper

Kodierelement	Farbe	Artikelnummer
	Pastellorange RAL 2003 Fincke 00233197	043342
	Grünblau RAL 5011 Fincke 00251197	043343
	Schiefergrau RAL 7015 Fincke 00235197	043344
	Kadmiumgelb RAL 1021 Fincke 00252197	043345
	Resedagrün RAL 6011 Fincke 00237197	043346
	Brillantblau RAL 5007 Fincke 00245197	043347
	Blaulila RAL 4005 Fincke 00246197	043348
	Ockergelb RAL 1024 Fincke 00313197	043349
	Erdbeerrot RAL 3018 Fincke 00312197	043350
	Nussbraun RAL 8011 Fincke 00272197	043351

Kodierelemente für Führungsteil

Kodierelement	Farbe	Artikelnummer
	Pastellorange RAL 2003 Fincke 00233197	043332
	Grünblau RAL 5011 Fincke 00251197	043333
	Schiefergrau RAL 7015 Fincke 00235197	043334
	Kadmiumgelb RAL 1021 Fincke 00252197	043335
	Resedagrün RAL 6011 Fincke 00237197	043336
	Brillantblau RAL 5007 Fincke 00245197	043337
	Blaulila RAL 4005 Fincke 00246197	043338
	Ockergelb RAL 1024 Fincke 00313197	043339
	Erdbeerrot RAL 3018 Fincke 00312197	043340
	Nussbraun RAL 8011 Fincke 00272197	043341